



Voltigering

GÆLDENDE FRA 1. JANUAR 2023~~19. APRIL 2022~~

Indhold

I.	DANSK RIDE FORBUNDS SPORTSREGLEMENTS' OPBYGNING, FORMÅL, MV.	5
1.	DRFS' OPBYGNING	5
2.	ANVENDELSESOMRÅDE OG FORMÅL	5
3.	IKRAFTTRÆDEN	6
4.	OFFENTLIGGØRELSE	6
5.	ANSVARSRASKRIVELSE	6
6.	DATABESKYTTELSESREGLER	6
II.	BESTEMMELSER OM HESTE	8
8.	DEFINITION AF HEST/PONY	8
9.	HESTEPAS OG ENTYDIG IDENTIFIKATION AF HESTE	8
10.	KORREKT VARETAGELSE AF HESTEN	8
11.	FODRING AF HESTEN	8
12.	OPSTALDNING AF HESTEN OG HVILETID OM NATTEN	8
13.	ADGANG TIL FOLD, FRI BEVÆGELSE OG KONTAKT TIL ARTSFÆLLER M.V.	8
14.	TRANSPORT AF HESTEN	8
15.	BRAND OG EVAKUERINGSPLAN	9
16.	RIDETEKNIK PÅVIRKNING AF HESTEN I TRÆNING OG KONKURRENCE	9
17.	BRUG AF Udstyr OG HJÆLPEMIDLER TIL HESTE	9
18.	RYTTERVÆGT OG BALANCE	13
19.	HESTENS YDEEVNE M.V.	13
20.	HESTENS ALDER	14 14
21.	FØLHOPPER	14 14
22.	SKADER OG SYGDOM HOS HESTE	14 14
23.	DOPING OG MEDICINERING	14
24.	KLARGØRING/PRÆPARRERING AF HESTEN	14
25.	VACCINATION	14
26.	KONKURRENCEREGISTERING	14
27.	STÆVNENUMRE	14
28.	REKLAMER, LOGO OG FLAG PÅ HESTENS Udstyr	15 14
III.	RYTTEREN	16
29.	ETIK OG VÆRDIER	16 15
30.	FIT TO COMPETE	16 15
31.	ANSVAR	16 15
32.	SIKKERHED FOR RYTTERE OG HESTE UNDER KONKURRENCE	16 15
33.	DOPING	16 15
34.	ALKOHOL OG RUSMIDLER	16 15
35.	KONTROL AF RYTTERS Udstyr OG PÅKLÆDNING	16 15
36.	KRAV OM MEDLEMSKAB AF EN RIDEKLUB FOR START	17 16
37.	RYTTERLICENS	17 16
38.	TYPEN AF LICENSER, GYLDIGHEDSPERIODE M.V.	17 16
39.	RYTTERLICENS FOR UDENLANDSKE STATSBOGERE	17 16
40.	ALDER	17 16
41.	SIKKERHEDSUDSTYR	20

42.	FLAG, REKLAMER, LOGO OG SPONSORATER.....	20
IV.	OFFICIALS.....	21
43.	GENERELT	21
44.	TYPER AF OFFICIALS	21
45.	FUNKTIONSPERIODE.....	21
46.	INTERESSEKONFLIKT.....	21
47.	TD'S TILSTEDEVÆRELSE, MYNDIGHED MV.	21
48.	KRAV OM ANVENDELSE AF TD.....	21
49.	UDPEGNING AF TD.....	21
50.	TD'S FORFALD	21
51.	SÆRLIGE HABILITETSREGLER FOR DOMMERE.....	21
53.	GODTGØRELSE TIL OFFICIALS.....	21
54.	OFFICIALS' VIRKE VED STÆVNER	21
V.	KVALIFIKATIONSKRAV, KATEGORISERINGER OG UDELUKKELSESKRITERIER.....	23
55.	KVALIFIKATIONSPERIODEN.....	23
56.	KVALIFIKATIONSKRAV FOR DELTAGELSE I A- OG B-STÆVNER.....	23
57.	KVALIFIKATIONSKRAV FOR DELTAGELSE I C-, D- OG E-STÆVNER.....	23
58.	SKÆRPEDE KVALIFIKATIONSKRAV	23
59.	KATEGORISERINGER.....	23
60.	UDELUKKELSESKRITERIER.....	24
61.	OPKLASNING OG NEDKLASNING.....	24
VI.	KLASSER OG FORDRINGER.....	25
62.	SVÆRHEDSGRADER	25
63.	KLASSETYPER	25
VII.	STÆVNEAFVIKLING.....	32
64.	STÆVNER.....	32
65.	DANSKE STÆVNER.....	32
66.	PROCEDURE FOR GODKENDELSE AF STÆVNER	32
67.	PROPOSITIONER.....	32
68.	WILDCARDS.....	32
69.	TILMELDINGER.....	32
70.	RETTIDIG TILMELDINGSFRIST	32
71.	TILMELDING EFTER RETTIDIG FRIST.....	32
72.	ÆNDRING AF TILMELDING/ÆNDRING AF EFTERTILMELDING	33
73.	FRAMELDING.....	33
74.	TILBAGEBETALING AF INDSKUD/TILMELDINGSGEBYR.....	33
75.	STÆVNEARRANGØRENS OPKRÆVNING FOR VARER OG YDELSER, SOM IKKE AKTIVT ER BESTILT	33
76.	TIDSPLAN, STARTTIDER, STARTLISTER	33
77.	OPDELING OG SAMMENLÆGNING AF KLASSER	33
78.	START UDEN FOR KONKURRENCE	34
79.	VENTELISTE	34
80.	AFLYSNING OG ÆNDRING AF KLASSER OG STÆVNER	34
81.	AFVIKLING AF STÆVNER	34

82.	PRÆMIERING	<u>35</u>
VIII. RESULTATER		<u>37</u>
83.	RESULTATREGISTRERING	<u>37</u>
84.	RESULTATTILFØRSEL/IMPORT	<u>37</u>
85.	KATEGORISERING	<u>37</u>
86.	RANGLISTEPPOINT	<u>37</u>
IX. MESTERSKABER, TURNERINGER OG CHAMPIONATER		<u>38</u>
87.	MESTERSKABSTYPER	<u>38</u>
88.	PRÆMIEFORDELING VED DM OG DRF-MESTERSKABER	<u>38</u>
89.	DANMARKSMESTERSKABER OG DRF-MESTERSKABER	<u>38</u>
90.	HESTE	<u>41</u>
91.	HOLDMESTERSKABER	<u>41</u>
92.	RIDNING PÅ STÆVNEPLADSEN	<u>41</u>
93.	STARTORDEN	<u>41</u>
94.	BEGRÆNSNINGER	<u>41</u>
95.	UDELUKKELSESKRITERIER	<u>41</u>
96.	OPSTALDNING	<u>41</u>
97.	DISTRIKTMESTERSKABER	<u>41</u>
98.	ØVRIGE MESTERSKABER	<u>41</u>
99.	TURNERINGER	<u>43</u>
101.	CHAMPIONATER	<u>43</u>
X. INDGIVELSE AF KLAGER, DØMMENDE INSTANSER, SANKTIONER, OMGØRELSE, DISPENSATION M.V.		<u>44</u>
101.	HVEM KAN KLAGE	<u>44</u>
102.	HVEM SKAL DER KLAGES TIL	<u>44</u>
103.	FORMKRAV VED KLAGER	<u>44</u>
104.	HVAD KAN DER KLAGES OVER	<u>44</u>
105.	OMGØRELSE AF EN AFGØRELSE	<u>44</u>
106.	DRF'S DØMMENDE INSTANSER	<u>44</u>
107.	SANKTIONER	<u>44</u>
108.	FORÆLDELSE	<u>44</u>
109.	OFFENTLIGGØRELSE AF SANKTIONER	<u>44</u>
110.	DISPENSATIONER	<u>44</u>

Forkortelser

ADD	Anti Doping Danmark
DIF	Danmarks Idrætsforbund
DRF	Dansk Ride Forbund
DRFS	Dansk Ride Forbund Sportsreglement
FB	Fælles Bestemmelser
FEI	Fédération Equestre Internationale
IOC	International Olympic Committee
OD	Overdommer
SBD	Springbanedesigner
TBB	Terrænbanebygger
TD	Teknisk Delegeret

I. DANSK RIDE FORBUNDS SPORTSREGLEMENT'S OPBYGNING, FORMÅL, MV.

1. DRFS' OPBYGNING

Dansk Ride Forbunds Sportsreglement (DRFS) består af følgende sektioner:

0	Fælles Bestemmelser
1	Disciplin afsnit – Dressur
2	Disciplin afsnit – Springning
3	Disciplin afsnit – Military
4	Disciplin afsnit – Distance
5	Disciplin afsnit – Voltigering
6	Disciplin afsnit – Multisport
7	Tillæg - Para
8	Ponymåling
9	Retningslinjer for etisk korrekt anvendelse af hesten til ridesport
10	Retningslinjer for DRF's udpegning af officials

I tilfælde af uoverensstemmelse mellem FB og de individuelle disciplin afsnit m.v. (1 – 10), går bestemmelserne i FB forud, medmindre andet udtrykkeligt fremgår af FB.

2. ANVENDELSESOMRÅDE OG FORMÅL

DRFS' formål

DRFS' primære formål er at sikre:

- at "Retningslinjer for etisk korrekt anvendelse af hesten til ridesport" til enhver tid efterleves
- en ansvarlig og respektfuld omgang med heste
- lige og fair vilkår for alle deltagere i ridestævner
- at bestemmelserne i DRFS', Den Internationale Olympiske Komites (IOC), FEI og Danmarks Idræts-Forbunds (DIF) love og regler overholdes
- fastlæggelse af sanktioner i tilfælde af overtrædelse af DRFS

Overfor hvem finder DRFS anvendelse.

DRFS finder anvendelse ved afvikling af alle arrangementer i DRF's regi uanset disciplin og i den daglige omgang med heste for:

- rideklubber, som er medlemmer af DRF
- individuelle medlemmer af rideklubber organiseret under DRF
- frivillige og ansatte, som assisterer i rideklubber organiseret under DRF, herunder som bestyrelses- og udvalgsmedlemmer, og uanset om de er medlemmer af en rideklub under DRF
- officials antaget af DRF
- medlemmer af DRF's bestyrelse, udvalg og distriktsudvalg
- ryttere, ejere og brugere af heste, som deltager i arrangementer under DRF, eller som afholdes efter aftale med DRF
- arrangementer og arrangørerne heraf, hvis arrangementet holdes i regi af DRF, men ikke af en rideklub, som er medlem af DRF

Forholdet til regler fastsat af DIF, IOC og FEI

I tillæg til DRFS finder de af DIF, IOC og FEI fastsatte love og regler anvendelse i relevant omfang i forhold til de i pkt. 2.2. nævnte.

Ansvar for kendskab til DRFS

Enhver, der deltager i arrangementer under DRF, eller arrangementer som afholdes efter aftale med DRF, er ansvarlig for at have kendskab til og indsigt i DRFS, og er forpligtet til at overholde de ved DRFS fastsatte regler.

For personer under 18 år kan indehaveren af forældremyndigheden ligeledes holdes ansvarlig for overholdelse af DRFS' bestemmelser.

3. IKRAFTTRÆDEN

FB træder i kraft 1. januar 2023² og erstatter alle tidligere regler i FB.

4. OFFENTLIGGØRELSE

Det til enhver tid gældende DRFS findes på DRF's hjemmeside www.rideforbund.dk.

5. ANSVARFRASKRIVELSE

DRF, dets bestyrelse, direktion og officials er ikke erstatningsansvarlige for handlinger eller undladelser, som udspringer af eller kan henføres til deres funktion og/eller afgørelser truffet i henhold til DRFS.

6. DATABESKYTTELSESREGLER

DRF indsamler og registrerer oplysninger om de personer, som DRFS finder anvendelse på, og som er nødvendige for DRF's virke. Dette være sig oplysninger om stævnetilmelding, kursustilmelding, tilmelding til ponymåling, rytterlicens, konkurrencehesteregistrering osv.

Deltagelse i aktiviteter under DRF forudsætter oprettelse af profil på www.rideforbund.dk. Ved oprettelse af profil på www.rideforbund.dk accepterer opretteren, at navn, adresse, registrering af

rytterlicens samt kategorisering vil være synlig for alle, ligesom det accepteres, at eventuelle stævneresultater må offentliggøres på www.rideforbund.dk og Equipe samt indgå i undersøgelser og forskningsprojekter godkendt af DRF.

På www.rideforbund.dk vil navn og rytterstatus være synlige for alle. E-mail, telefonnummer og fødselsdato vil være tilgængelig for alle danske stævnearrangører via Equipe. Herudover offentliggøres oplysningerne ikke af DRF.

De, som udfører hverv i regi af DRF i henhold til DRFS, accepterer ved deres accept af hvervet, at deres oplysninger vil fremgå på www.rideforbund.dk

I øvrigt henvises til DRF's hjemmeside www.rideforbund.dk, hvor DRF's til enhver tid gældende privatlivspolitik forefindes.

II. BESTEMMELSER OM HESTE

8. DEFINITION AF HEST/PONY

Når der i DRFS henvises til "hest", gælder bestemmelserne for såvel heste som ponyer, medmindre andet udtrykkeligt er anført.

Der skelnes ikke mellem ponyer og heste. En pony benævnes således "hest" i voltigeringsreglementet.

Se i øvrigt Fælles Bestemmelser

9. HESTEPAS OG ENTYDIG IDENTIFIKATION AF HESTE

Se Fælles Bestemmelser

10. KORREKT VARETAGELSE AF HESTEN

Hesten er et levende væsen, der skal behandles forsvarligt og beskyttes bedst muligt mod smerte, lidelse, angst, varigt mén og væsentlig ulempe.

Hesteeftersyn

Der kan være hesteeftersyn før et stævne uanset stævnetype. Det skal fremgå af propositionerne, hvorvidt der er hesteeftersyn. Ved mesterskabsstævner skal der være hesteeftersyn. Heste eftersynet skal være foretaget før første start.

Hestene fremvises ført ved hånd i trense med tøjle. Pisk er tilladt. Hesten kan fremvises af andre end longefører. Dyrlægen skal i samråd med dommerjuryen udelukke heste, som ikke er 'fit to compete'.

Hvis det af hestevelfærdsmæssige årsager vurderes nødvendigt af dommerjuryen kan der udføres yderligere hesteeftersyn for udvalgte heste under konkurrencen. Tidspunkt for hesteeftersyn på baggrund af hestevelfærdsmæssige årsager beslutes i samråd mellem arrangør, hesteansvarlig, dommerjury og dyrlæge. Udøver står for udgifterne hertil.

Se i øvrigt Fælles Bestemmelser

11. FODRING AF HESTEN

Se Fælles Bestemmelser

12. OPSTALDNING AF HESTEN OG HVILETID OM NATTEN

Se Fælles Bestemmelser

13. ADGANG TIL FOLD, FRI BEVÆGELSE OG KONTAKT TIL ARTSFÆLLER M.V.

Se Fælles Bestemmelser

14. TRANSPORT AF HESTEN

Se Fælles Bestemmelser

15. BRAND OG EVAKUERINGSPLAN

Se Fælles Bestemmelser

16. RIDETEKNIISK PÅVIRKNING AF HESTEN I TRÆNING OG KONKURRENCE

Se Fælles Bestemmelser

17. BRUG AF Udstyr OG HJÆLPEMIDLER TIL HESTE

Tilpasning og sikkerhed

Hestens udstyr skal altid være tilpasset hesten og være i forsvarlig stand. Udstyret skal være monteret korrekt, være sikkerhedsmæssigt i orden og være i overensstemmelse med det for disciplinen til enhver tid godkendte.

Udstyr placeret på hestens hoved og hals

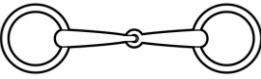
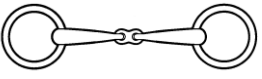

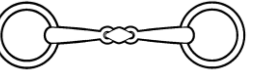


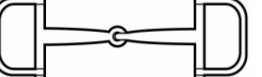
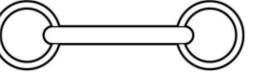
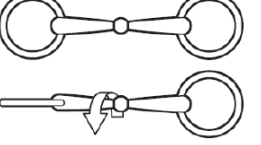
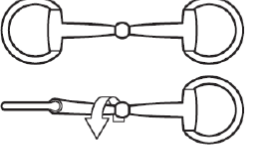
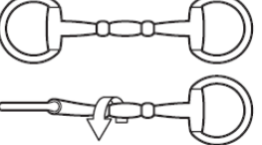
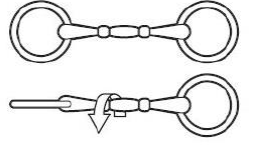
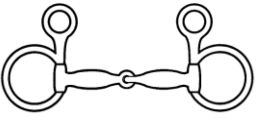
Trense/hovedtøj: Hesten skal bære trense. Kapsun er tilladt.

Bid: Bid skal være påmonteret trensen. Minimal diameter af mundstykket skal være 12 mm for heste og 10 mm for ponyer.

Følgende bid er tilladt:

Tilladte trensebid – må benyttes ved optømning med trense

* Afbillede bid med * efter må benyttes i en tredelt version, selvom det ikke er tegnet.
Bid 2-5 illustrerer tilladte midterstykker ved tredelte bid.

 1. Todelt bridonbid	 2. Tredelt bridonbid	 3. Tredelt bridonbid	 4. Tredelt bridonbid
 5. Tredelt bridonbid med roterende midterstykke	 6. Todelt* muffebid	 7. Todelt* D-ringsbid Faste og bevægelige D-ringe tilladt.	 8. Stangbid - også tilladt som muffebid og Mullen Mouth. Materialet må være fleksibelt gummi.
 9. Todelt bridonbid med rotationsakse	 10. Todelt muffebid med rotationsakse	 11. Tredelt muffebid med rotationsakser	 12. Tredelt bridonbid med rotationsakser
 13. Todelt* muffebid med ophæng			

Alle trensebid der er tilladt i dressur, er også tilladt i voltigering.

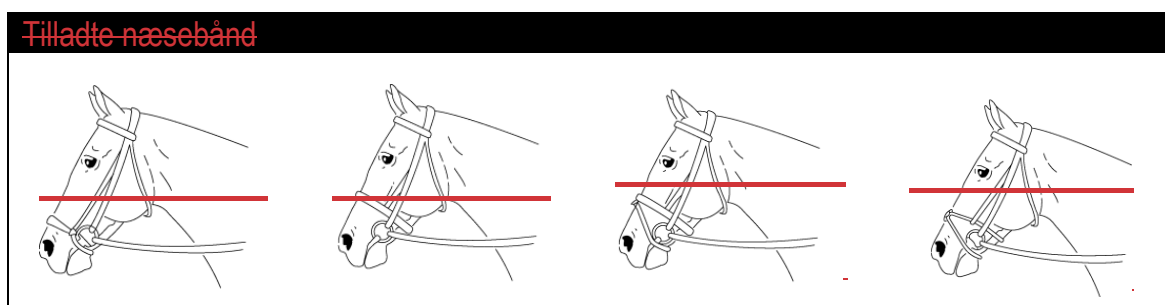
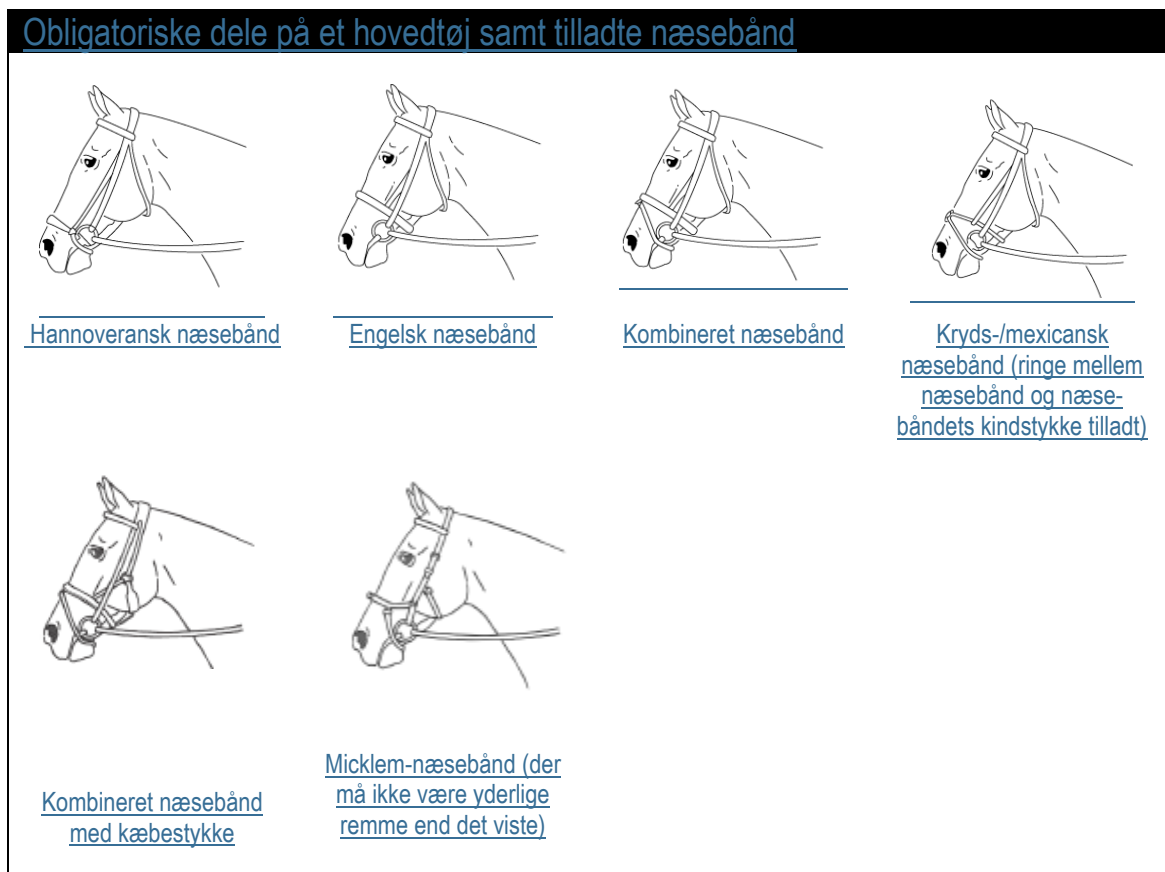
Longe: Longe skal være fastgjort direkte i den indvendige bidring. Ingen anden fastgørelse af longen er tilladt med undtagelse ved brug af kapsun.

Tøjler: Indspændingstøjler skal anvendes.

Indspændingstøjlerne skal være en støtte for hesten, og sikre at hesten har en let og stabil kontakt, samt en rolig hovedholdning med næseryggen på eller let foran lodret. Dommer A kan til enhver tid kræve at brugen af indspændingstøjler ændres, hvis denne er til fare for voltigørernes sikkerhed eller til gene for hesten.

Longepisk: Longeføreren skal anvende longepisk.

Næsebånd: Der skal være plads til en måleenhed svarende til mindst 1,5 cm mellem hestens næsebånd og hestens næseryg. Reglerne gælder for alle typer af næsebånd, og både for det øvre og nedre næsebånd. Hesten skal bære et af følgende næsebånd:



1. Hannoveransk næsebånd	2. Engelsk næsebånd	3. Kombineret næsebånd	4. Kryds-/mexicansk næsebånd (ringe mellem næsebånd og næsebåndets kindstykke tilladt)
--------------------------	---------------------	------------------------	--

Se i øvrigt Fælles Bestemmelser

Trensetilbehør: (Blinkers, trykfordelende pads til trenser og hjælpetøjler (lammeskind, gele etc.), bidskiver, pandebånd):

Bidskiver tilladt. Trykfordelende pads tilladt. Pandebånd med udsmykning tilladt. Tungerem ikke tilladt. Blinkers ikke tilladt.

Hjælpetøjler: (Martingal, fortøj, glidetøjler, etc): Kun indspændingstøjler er tilladt. På opvarmningsbanen er alle hjælpetøjler dog tilladt. Det er ikke tilladt at bruge longen som hjælpetøjle ved at føre den gennem bidring til fastgørelse på gjord.

Insekt- og solbeskyttelse: (Fluemaske, fluestrimler, mulenet etc).

Fluemaske er ikke tilladt. Fluestrimler er ikke tilladt. Mule net er ikke tilladt.

Ørehætte (Hut) og ørepropper

Det er tilladt at benytte ørehætte.

En ørehætte skal være lavet i et materiale og være tilpasset hesten, så den frit kan bevæge ørerne og vise sit ørespil.

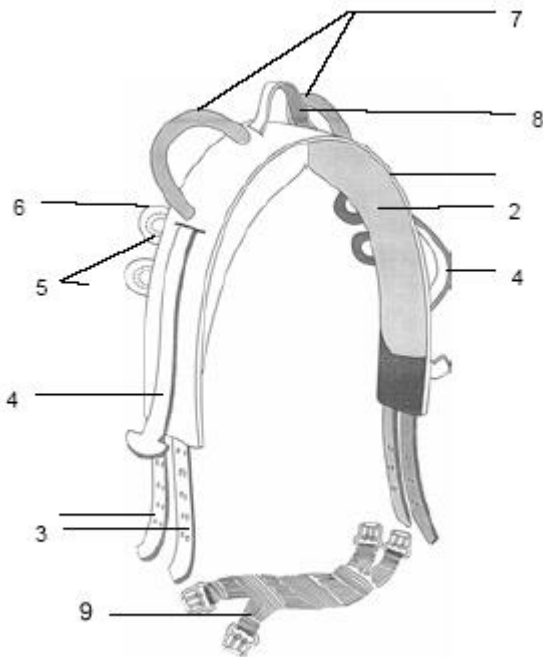
Ørepropper tilladt.

Udstyr placeret på hestens ryg og bryst

Voltigeringsgjord

1. Udvendig læderoverflade.
2. Læderpude.
3. Gjordstroppe (må gerne være polstrede).
4. Fodstroppe.
5. Ringe til indspændingstøjler.
6. Læderbeklædning på ringene.
7. Grebene (formen af grebene er ikke defineret). Justerbare greb er ikke tilladt.
8. Hjælperem/midterstrop. En kort ekstra rem, lavet af læder, er tilladt mellem højre og venstre håndgreb.
9. Undergjord (må gerne være polstret).

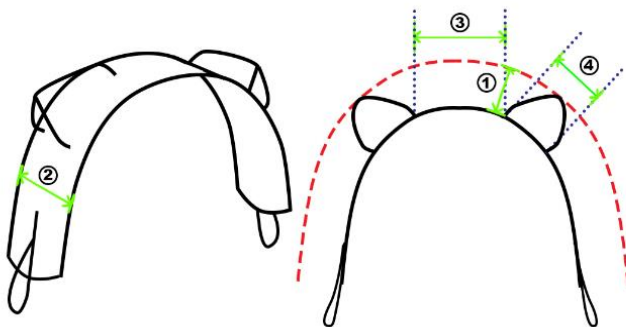
Ingen andre stropper eller greb er tilladt. Brug af skum under gjorden er obligatorisk.



Voltigeringsgjordens mål

1. Afstanden målt fra gjordens overfalde til håndtagets overflade må maksimalt være 180 mm
2. Gjordens bredde, den flade overflade, må maksimalt være 180 mm
3. Afstanden mellem højre og venstre håndtag må maksimalt være 240 mm
4. Afstanden mellem midten af håndtagets øverste og nederste fastgørelsespunkt må maksimalt være 280 mm

Mindre mål accepteres. Der accepteres en tolerance på op til 20 mm.



Voltigeringsunderlag

- Max. 80 cm fra bagkanten af voltigeringsgjorden mod krydset
- Max. 30 cm fra forkanten af voltigeringsgjorden mod hestens hals
- Max. totale længde på 110 cm med max 30 cm. Foran voltigeringsgjorden.
- Max. bredde på 90 cm (hvis bredden tjekkes på hesten er der en tilladt tolerance på 3 cm det vil sige maksimalt 93 cm)
- Max. 4 cm tykt inklusive overtræk
Gelé-underlag er tilladt.

Sadel

Sadel må anvendes ved opvarmning.

Sadeltilbehør: (underlag, stigremme, stighbøjler, gjord, halerem):

Sadelunderlag, stigremme, stighbøjler kan i kombination med sadel anvendes ved opvarmning

Halerem ikke tilladt.

Udstyr placeret på hestens ben

Benbeskyttelse: (gamacher, bandager, klokker):

Gamacher, bandager, og klokker tilladt.

Boots, mordax

Boots er tilladt (karakteriseret som aftagelige boots til hoven, der er korrekt tilpassede og forsvarligt fastgjort).

Mordax er ikke tilladt.

Justering af udstyr

I nødstilfælde kan en voltigør - efter aftale med Dommer A – afbryde sit program og justere hesten. udstyr. Dommer A markerer med klokken at tiden stoppes. Efter endt justering markerer dommer A med klokken at programmet kan genstartes. Programmet skal genstartes umiddelbart uden forsinkelse.

Det er tilladt at justere indspændingstøjlerne mellem det obligatoriske og det frie program for E- og F grupper.

Se i øvrigt Fælles Bestemmelser

18. RYTTERVÆGT OG BALANCE

Se Fælles Bestemmelser

19. HESTENS YDEEVNE M.V.

Ingen heste må anvendes til mere end 6 ydelser pr. stævnedag.

Klasse	Ydelse
1 gruppe (senior/junior 1*, 2*, 3* og D)	6 ydelser
1 gruppe E	3 ydelser
1 gruppe F	2 ydelser
1 individuel voltigør	1 ydelse
1 pas-de-deux	2 ydelser
1 E pas-de-deux	2 ydelser
1 F pas-de-deux	1 ydelse
1 Individuel skridt E+F	½ ydelse
1 testklasse for heste	1 ydelse (2 hvis 6 min)

Den/de starter der er ud over hestens maksimale ydeevne betragtes som uberettigede starter, beregnet ud fra konkurrencens start.

Arbejde med hesten, der indebærer at hestens hoved holdes i en vedvarende eller fast stilling, må kun udføres i perioder, der ikke overstiger ca. 10 minutter. Hvis klassens opbygning ikke muliggør dette,

skal der indlægges en kort pause for hesten mellem det obligatoriske program og det frie program, hvor indspændingstøjlerne skal tages af.

Ved E- og F-klasser kan stævnearrangøren beslutte, om det skal foregå: 1) via en pause mellem de to programmer, eller 2) via en pause på banen på min. 1 minut mellem de to programmer.

Hesten må ikke gå med mere end max. 34 enkeltvoltigører eller max. 2 Pas-de-Deux uden pause fra indspændingerne.
Er der mere end 3 udøvere på sammen hest, er det valgfrit, om hesten får pausen inde på banen, eller udøverne deles i flere indløb. ~~pr. indløb.~~ Ovenstående skal besluttes inden godkendelse af endelig tidsplan.

I tilfælde af at en hest går flere gange på samme konkurrencedag, skal tiden imellem være min. 30 minutter, medmindre andet aftales mellem longefører og stævnearrangør. Hvis andet aftales skal reglen om max. ca. 10 minutter i samme hovedholdning fortsat overholdes.

Se i øvrigt Fælles Bestemmelser

20. HESTENS ALDER

Hestens alder følger kalenderåret.

Ved alle stævner skal hesten være fyldt 6 år.

Undtaget er heste ved deltagelse i "Testklasse for heste", hvor hesten gerne må være 4 år, dog tidligst starte efter 1. maj, det år hesten fylder 4 år.

21. FØLHOPPER

Se Fælles Bestemmelser

22. SKADER OG SYGDOM HOS HESTE

Se Fælles Bestemmelser

23. DOPING OG MEDICINERING

Se Fælles Bestemmelser

24. KLARGØRING/PRÆPARRERING AF HESTEN

Se Fælles Bestemmelser

25. VACCINATION

Se Fælles Bestemmelser

26. KONKURRENCEREGISTRERING

Se Fælles Bestemmelser

27. STÆVNENUMRE

Hesten skal under hele stævnet synligt bære et sort/hvidt stævnenummer på højre side af hovedtøjet. Ved hesteeftersyn kan stævnenummer placeres på højre eller venstre side af hovedtøjet.

Se i øvrigt Fælles Bestemmelser

28. REKLAMER, LOGO OG FLAG PÅ HESTENS Udstyr

Flag, reklamer og logo

På hestens underlag/dækken må der bæres logo – max. 400 cm² pr. side. Det er tilladt at benytte begge sider.

Se i øvrigt Fælles Bestemmelser

III. RYTTEREN/VOLTIGØREN

29. ETIK OG VÆRDIER

Se Fælles Bestemmelser

30. FIT TO COMPETE

Se Fælles Bestemmelser

31. ANSVAR

Al deltagelse i aktiviteter under DRF, herunder i ridestævner, sker på rytterens eget ansvar og risiko.

32. SIKKERHED FOR RYTTERE OG HESTE UNDER KONKURRENCE

Se Fælles Bestemmelser

33. DOPING

Se Fælles Bestemmelser

34. ALKOHOL OG RUSMIDLER

Se Fælles Bestemmelser

35. RYTTERS Udstyr og PÅKLÆDNING

Beklædningsgenstande på voltigørens overdel

Voltigørernes dragter skal være ufarlige, kropsnære – men anstændige - og passende for hestesport og atletiske konkurrencer. Dragten må ikke give et indtryk af nøgenhed eller fremtræde afslørende.

Flade stofapplikationer og tryk i forskellige farver er tilladt på dragten.

Dragten må ikke skjule voltigørens form eller hindre voltigørens bevægelser. Alle dele af dragten skal vedblive fastgjort til voltigørens krop på alle tidspunkter.

Særligt for dragter for Children: Dragten må ikke være af hudfarvet eller gennemsigtigt stof på torso.

Særligt for dragter ved grupper og Pas-de-Deux: Alle gruppe- og Pas-de-Deux dragter skal give et indtryk af ensartethed og sammenhæng med hinanden. Der skal lægges særlig vægt på sikkerheden ved dragter til grupper og Pas-de-Deux. Gruppe- og Pas-de-Deux dragter må ikke på nogen måde hindre en sikker vekselvirkning mellem voltigørerne under konkurrencen.

Longeførerens og hjælperen/hjælperes påklædning skal harmonere med voltigøren/voltigørerne.

Beklædningsgenstande på voltigørens underdel

Benklæder skal være fastgjort til ankel eller fod for ikke at glide op ad voltigørens ben under konkurrencen. Nederdele må kun bæres over fuldlængde benklæder og må ikke skjule voltigørens form og kropslinjer under konkurrencen eller på nogen måde hindre en sikker vekselvirkning mellem voltigørerne.

Bælte og benbeskyttelse Tilladt for *3, *2, *1 & D-grupper, individuelle og Pas-de-Deux. Skal bæres under dragten og må ikke være fremtrædende.

Sko Kun sko med bløde såler er tilladt. Hvis hesten rides under opvarmning, skal rytteren bære passende fodtøj.

Longeføreren skal bære passende fodtøj.

Se i øvrigt Fælles Bestemmelser

36. KRAV OM MEDLEMSKAB AF EN RIDEKLUB FOR START

Det tilladt at starte for mere end en klub til voltigeringsstævner, hvis voltigøren starter for en klub i de individuelle klasser, og en anden klub i gruppe/pas de deux-klasser. Der er ikke tilladt at starte en samme type klasse for flere klubber til samme stævne.

Se i øvrigt Fælles Bestemmelser

37. RYTTERLICENS

D-licens = gælder til alle danske stævner med D og B klasser.

FEI-licens (junior) = til FEI stævner for juniorer (individuel)**

FEI-licens (Young Vaulters/senior) = til FEI stævner for seniorer (individuel)**

FEI-licens (gruppe og PDD) = til FEI stævner (gruppe og PDD, alle aldre)**

**Det er kun voltigøren der skal have licens, ikke longeføreren

Se i øvrigt Fælles Bestemmelser

38. TYPER AF LICENSER, GYLDIGHEDSPERIODE M.V.

Se Fælles Bestemmelser

39. RYTTERLICENS FOR UDENLANDSKE STATSBOGGERE

Se Fælles Bestemmelser

40. ALDER KØN OG VOLTIGØRSAMMENSÆTNING

Alder

En rytters alder følger kalenderåret, uanset om rytteren har fødselsdag d. 1. januar eller 31. december i et kalenderår.

Grupper		Pas-de-deux		Individuelle	
Senior 3*, 2*, 1*	Ingen aldersbegrænsning	Pas-de-deux 3*	Fra 16 år	Senior 3*, 2*, 1*	Fra 16 år
				Young Vaulters 2*	Fra 16-21 år
D-grupper	Ingen aldersbegrænsning	Pas -de-deux 2*, 1*	Fra 10 år	Junior 2*, 1*	Fra 14 - ≤18 år
Junior 2*, 1*	≤ 18 år	Pas-de-deux E og F	Ingen aldersbegrænsning	Children 2*, 1*	Fra 10 - ≤14 år
F-junior	≤ 12 år*			F/E individuel	Ingen aldersbegrænsning
F-ungdom	Ingen aldersbegrænsning			F/E individuel +18	Fra 18 år
Testklasse for heste			Voltigøren skal være fyldt 12 år		
Longefører			≥ 18 år.		

* Hvis 1 eller flere udøvere (dog færre end 50 %) er fyldt eller fylder 13 år i den pågældende sæson, er det valgfrit om gruppen vil starte som F-junior eller F-ungdom.

Bemærk at voltigører, der fylder 14 år i den pågældende sæson, kan vælge om de vil konkurrere som children eller junior, og at voltigører, der fylder 16-18 år i den pågældende sæson, kan vælge at konkurrere som junior eller senior. Der kan dog kun deltages i mesterskab (LM og/eller DM) i en aldersklasse.

Køn

Gruppe senior / junior 3*, 2*, 1*, D-, E-, og F	Kvinder og mænd må deltage på samme hold
Individuelle senior / Young Vaulters / junior 3*, 2*, 1*	Det er op til stævnearrangøren om klasserne opdeles mellem kvinder og mænd eller ej* Kvinder og mænd opdeles*
Individuelle Children 2*, 1*	Piger og drenge konkurrerer mod hinanden
Pas-de-deux 3*, 2*, 1*	Kvinder og mænd må deltage i samme pas-de-deux
Pas-de-deux E og F	Piger og drenge må deltage i samme pas-de-deux

*[Ved kønsopdelte klasser med 1 tilfælde af færre end 3 tilmeldte deltagere pr. klasse, kan klasserne lægges sammen.](#) ~~kvinder og mænd konkurrerer mod hinanden i samme klasse.~~ Dette skal meddeles til deltagerne inden start af første runde.

Mesterskaber er undtaget.

Voltigørsammensætning

Voltigører kan deltage i både gruppevoltigering (max. 2 grupper), individuel voltigering og Pas-de-Deux voltigering (max. 1 Pas-de-Deux) ved samme stævne. Det er dog ikke tilladt at starte både som junior og senior i samme kategori.

Hver gruppe/individuel/Pas-de-Deux må starte flere gange i samme klasse, men ikke på samme hest ved samme stævne.

Det er ikke muligt at starte i E-, F-klasser, hvis man inden for kvalifikationsperioden har startet i 2* eller 3* klasser. Undtaget for disse regler er udøvere i kategorien Children (voltigører der fylder op til 14 år i den pågældende sæson).

Ved mesterskaber kan voltigører deltage både i gruppevoltigering, individuel voltigering og Pas-de-Deux voltigering. Det er tilladt at starte både i junior-klasser og senior-klasser.

Ved start på flere heste i samme klasse, må man kun starte på én hest i finalen. Der kan max. opnås én placering, og kun den højest opnåede total karakter er gældende.

3*, 2*, 1*, - Grupper	1 hest, 1 longefører 6 voltigører og 1 reservevoltigør (valgfrit)
D-grupper	1 hest, 1 longefører 5-7 voltigører og 1 reservevoltigør (valgfrit)
E- og F-grupper	1 hest, 1 longefører 4-8 voltigører og 1 reservevoltigør (valgfrit) Max. 2 hjælpere
Individuelle	1 hest, 1 longefører 1 voltigør
Pas-de-deux	1 hest, 1 longefører 2 voltigører

Reservevoltigør

En reservevoltigør kan indsættes ved en begrundelse svarende til sygdom eller tilskadekommen. Reservevoltigøren skal være tilmeldt sammen med holdet før konkurrencens start.

Reservevoltigøren kan indsættes frem til 1 time før første start efter bekendtgørelse til Dommer A. Såfremt reservevoltigøren sættes ind, skal denne færdiggøre konkurrencen.

Reservevoltigøren må løbe med ind på banen, men må ikke hjælpe med noget. Hvis holdet modtager hjælp fra reservevoltigøren, vil det medføre eliminering.

Fordeling af numre på voltigørerne

Hver gruppevoltigør skal bære et let læseligt 10-12 cm stort nummer på højre arm, højre ben eller på ryggen.

Det er valgfrit for gruppevoltigører, hvilken voltigør der bærer hvilket nummer. Voltigøren, der bærer nummeret 1, er altid den første voltigør på hesten i det obligatoriske program efterfulgt af voltigøren, der bærer nummeret 2 osv.

3*, 2*, 1*, - Grupper	Hver voltigør skal bære nummer fra 1 – 6
D-grupper	Hver voltigør skal bære nummer fra 1 – (5) 7
E- og F-grupper	Hver voltigør skal bære nummer fra 1 – (4) 9
Individuelle	Voltigørerne skal bære et let læseligt nummer på højre arm eller ben. Disse numre stilles til rådighed af stævnearrangøren. Det er dog muligt for udøveren at benytte eget nummer så længe det overholder regler om let læselighed.
Pas-de-deux	Voltigørerne bærer ikke numre.

* Reservevoltigøren bærer altid nummeret 9 uanset antallet af voltigører på holdet.

41. SIKKERHEDSUDSTYR

Hvis hesten rides i opvarmning, skal rytteren bære ridehjem.

Se i øvrigt Fælles Bestemmelser

42. FLAG, REKLAMER, LOGO OG SPONSORATER

Voltigøren og longeføreren må bære logoer - dog skal følgende placerings- og størrelseskrav for logoerne overholdes:

Logoet må max. fylde 25 cm² og må optræde ét sted på dragten.

Se i øvrigt Fælles Bestemmelser

IV. OFFICIALS

43. GENERELT

Se Fælles Bestemmelser

44. TYPER AF OFFICIALS

- D og *-klasse dommere
- E-F- dommere
- Dommeraspiranter

45. FUNKTIONSPERIODE

Se Fælles Bestemmelser

46. INTERESSEKONFLIKT

Se Fælles Bestemmelser

47. TD'S TILSTEDEVÆRELSE, MYNDIGHED MV.

Ved stævner, hvor der skal være en TD, er denne stævnets øverste myndighed og formand for stævnejuryen. TD skal være til stede under hele stævnet.

48. KRAV OM ANVENDELSE AF TD

Ved alle danske B-stævner skal der anvendes en minimum C-Teknisk Delegeret eller en voltigerings - Teknisk Delegeret aspirant. Ved Mesterskaber skal der anvendes en B-Teknisk Delegeret eller en Voltigerings Teknisk Delegeret.

Ved E-stævner i voltigering skal der ikke anvendes en Teknisk Delegeret.

49. UDPEGNING AF TD

Stævnearrangøren udpeger selv TD for stævnet.

50. TD'S FORFALD

Se Fælles Bestemmelser

51. SÆRLIGE HABILITETSREGLER FOR DOMMERE

Se Fælles Bestemmelser

52. REGLER FOR OFFICIALS I ØVRIGT

Autorisation

Optagelseskriterier samt kriterier for autorisation som dommer og Teknisk Delegeret fastlægges af Dansk Ride Forbund.

Se i øvrigt Fælles Bestemmelser

53. GODTGØRELSE TIL OFFICIALS

Se Fælles Bestemmelser

54. OFFICIALS' VIRKE VED STÆVNER

Funktionsområder

Ved alle danske stævner skal alle danske dommere og øvrige danske officials være autoriseret af DRF.

Ved alle stævner skal der udnævnes en overdommer. Overdommeren skal sikre, at konkurrencen gennemføres i henhold til altid gældende version af Fælles Bestemmelserne og Voltigeringsreglementet.

Bedømmelse af klasserne

Senior/Young Vaulters/Junior og D- grupper /individuelle/Pas- de-Deux: 2-dags stævner	Senior/Young Vaulters/Junior og D- grupper /individuelle/Pas-de- Deux: 1-dags stævner	E, F- grupper/ <u>individuelle</u> E og F	Pas-de-Deux E og F	Testklasse for heste
34 dommere (hvoraf op til 12 kan være dommeraspiranter*) <u>Ved mesterskaber:</u> 4 dommere hvoraf en kan være dommeraspirant	3 dommere (hvoraf op til 1 kan være dommeraspirant)	Minimum 1 dommer samt 1 eller flere dommeraspiranter.	Minimum 1 dommer samt 1 eller flere dommeraspiranter.	Bedømmes af 1 dommer, samt evt. yderligere dommere, aspiranter eller trænere

NB: Ved E-stævner, hvor der udelukkende kan afvikles E-klasser i sværhedsgrad 0, kan klasserne bedømmes af én dommer.

Ved alle danske stævner skal der være en tidtager, som placeres ved siden af dommer A.

Alle klasser (undtagen E, F-grupper/individuelle og Pas-de-Deux E og F)

- Dommer A: Hest
- Dommer B: Obligatorisk program/Teknisk Score
- Dommer C: Obligatorisk program/Artistisk Score
- Dommer D: Obligatorisk program/Teknisk Score (kun ved mesterskaber)

En voltigeringsdommer må ikke dømmе mere end 7 timer pr dag. Der skal indlægges pauser i løbet af dagen.

V. KVALIFIKATIONSKRAV, KATEGORISERINGER OG UDELUKKELSESKRITERIER

55. KVALIFIKATIONSPERIODEN

Se Fælles Bestemmelser

56. KVALIFIKATIONSKRAV FOR DELTAGELSE I A- OG B-STÆVNER

Ikke relevant i voltigering

57. KVALIFIKATIONSKRAV FOR DELTAGELSE I C-, D- OG E-STÆVNER

Ikke relevant i voltigering

58. SKÆRPEDE KVALIFIKATIONSKRAV

Kvalifikationskrav, der ikke fremgår af DRFS, kaldes skærpede kvalifikationskrav og skal fremgå af propositionerne. Skærpede kvalifikationskrav angives altid som minimumskrav.

Se i øvrigt Fælles Bestemmelser

59. KATEGORISERINGER

Alle udøvere (grupper, individuelle, Pas-de-Deux) tilhører en kategori baseret på resultater opnået inden for kvalifikationsperioden. Det er ikke tilladt at starte i klasser under ens kategori, men det er tilladt at starte i klasser indenfor eller over ens kategori.

Eks.: En gruppe opnår to gange total karakteren 5,5 på D-niveau. Gruppen er nu en kategori 1* gruppe, og den er derfor udelukket fra D-klasser. Den skal starte Senior/Junior 1* klasser eller højere.

Undtaget for disse regler er individuel senior 2*, hvor voltigøren kan vælge at forblive senior 2* frem for at starte senior 3*.

Undtaget for disse regler er Landsmesterskaber, DRF Mesterskaber, Dansk Mesterskab (DM), Nordisk Mesterskab (NM), CVI og højere, samt FEI-mesterskaber (EM/VM), hvor særlige kvalifikationskrav er gældende.

Kategorier for Grupper*		Kategorier for Pas-de-deux		Kategorier for Individuelle	
Senior 3*	Opnået min. 6.5 point to gange i kvalifikationsperioden	Pas-de-deux 3*	Opnået min. 6.5 point to gange i kvalifikationsperioden	Senior 3*	Opnået min. 6.5 point to gange i kvalifikationsperioden**
Senior / junior 2*	Opnået min 6.0 to gange i kvalifikationsperioden	Pas-de-deux 2*	Opnået min. 6.0 point to gange i kvalifikationsperioden	Senior, Young Vaulters , junior, children 2*	Opnået min. 6.0 point to gange i kvalifikationsperioden
Senior / junior 1*	Opnået min 5.5 to gange i kvalifikationsperioden i D-klasser	Pas-de-deux 1*	Ingen kvalifikationskrav	Senior, junior, children 1*	Ingen kvalifikationskrav
D, E og F-grupper/ individuelle	Ingen kvalifikationskrav	Pas-de-deux E og F	Ingen kvalifikationskrav		

* Der regnes altid med total karakteren

** Det er ikke muligt at blive udklasset af kategori senior 2*. dvs. at en voltigør kan vælge at starte i senior 2*, selvom de har opnået resultater, der placerer dem i kategori senior 3*.

Generelt for grupper og individuelle

Alle point skal være opnået efter det pågældende års kvalifikationskrav.

60. UDELUKKESESKRITERIER

Voltigøren/gruppen må kun starte indenfor eller over den kategori, den/de er kvalificeret til.
Start uden korrekt kvalifikation betragtes som en uberettiget start.

61. OPKLASNING OG NEDKLASNING

Frivillig nedklasning

Ved skriftlig henvendelse til DRF kan der gives tilladelse til nedklasning til en lavere kategori. Dette kræver en skriftlig begrundet ansøgning. Ansøgning skal være sendt til voltigering@rideforbund.dk senest 14 dage før sidste tilmelding til det ønskede stævne.

VI. KLASSER OG FORDRINGER

62. SVÆRHEDSGRADER

Voltigering		
0	Hest	F-grupper Pas-de-deux-F F individuel åben for alle F Individuel senior (+18)
	Pony	
1	Hest	E-grupper Pas-de-deux-E E individuel åben for alle E Individuel senior (+18 år)
	Pony	
2	Hest	D-grupper
	Pony	
3	Hest	Gruppe / individuelle *1 Pas-de-deux 1*
	Pony	
4	Hest	Gruppe / individuelle *2, Pas -de-deux 2*
	Pony	
5	Hest	
	Pony	
6	Hest	Gruppe / individuelle *3, Pas-de-deux 3*
	Pony	

63. KLASSETYPER

Se særskilt dokument: "voltigeringsprogrammer"

[Klasser i sværhedsgrad 0 kan afvikles som E-klasser. E-klasser kræver ikke licens og kan afvikles ved alle stævner. Resultater i E-klasser registreres ikke på rideforbund.dk.](#)

Se i øvrigt Fælles Bestemmelser

Generelt for gruppeprogrammer:

De forskellige programmer skal være adskilt med et interval på min. 30 minutter, dette gælder ikke for E- og F-grupper.

Hver gruppevoltigør skal vise det obligatoriske program samt mindst 1 øvelse i det frie program udover opspring.

Generelt for Individuelle programmer:

Alle voltigører på samme hest skal udføre alle programmer i samme rækkefølge.

Testklasse for heste:

I testklasse for heste er det muligt at teste en hest på konkurrencevolten. Det er tilladt at have

voltigører på hesten. Der må dog kun være 2 voltigør på hesten ad gangen. Til weekendsstævner kan der udskrives testklasser både lørdag og søndag. Testklassen skal placeres som enten den første eller den sidste klasse ved stævnet.

Runder

Grupper

- Ved konkurrencer i gruppevoltigering over flere dage består konkurrencen af tre programmer i to runder. Det obligatoriske og frie program i 1. runde og det frie program i 2. runde.
- Ved konkurrencer i gruppevoltigering over én dag (endagsstævner) består konkurrencen af to programmer i én runde: Det obligatoriske og frie program.

Individuelle

- Ved individuel Senior 3* konkurrencer over flere dage består konkurrencen af tre programmer i to runder. Det obligatoriske program og det tekniske program i 1. runde. Og det frie program i 2. runde.
- Ved individuel Senior 3* konkurrencer over én dag (endagsstævner) består konkurrencen af to programmer i én runde: Det tekniske og det frie program.
- Ved mesterskab består konkurrencen af fire programmer i to runder. Det obligatoriske program og det frie program i 1. runde, og det tekniske program og frie program i 2. runde.
- Ved individuel 2*, 1* konkurrencer over flere dage består konkurrencen af tre programmer i to runder. Det obligatoriske program og det frie program i 1. runde og det frie program i 2. runde.
- Ved individuel 2*, 1* konkurrencer over én dag (endagsstævner) består konkurrencen af to programmer i én runde: Det obligatoriske og det frie program.
- Ved mesterskab består konkurrencen af fire programmer i to runder. Det obligatoriske program og det frie program i 1. runde, og det obligatoriske program og frie program i 2. runde

Pas-de-deux

- Ved 3* Pas-de-Deux konkurrencer over flere dage består konkurrencen af to programmer i to runder. Det frie program i 1. runde og det frie program i 2. runde.
- Ved 3* Pas-de-Deux konkurrencer over én dag (endagsstævner) består konkurrencen kun af det frie program i én runde.
- Ved 2* og 1* Pas-de-Deux konkurrencer over flere dage består konkurrencen af tre programmer i to runder. Det obligatoriske program og det frie program i 1. runde og det frie program i 2. runde.
- Ved 2* og 1* Pas-de-Deux konkurrencer over én dag (endagsstævner) består konkurrencen af to programmer i 1. runde. Det obligatoriske program og det frie program.
- Ved E og F Pas-de-Deux konkurrencer over flere dage består konkurrencen af tre programmer i to runder. Det obligatoriske program og det frie program i 1. runde og det frie program i 2. Runde.
- Ved E og F Pas-de-Deux konkurrencer over én dag (endagsstævner) består konkurrencen af to programmer i 1. runde. Det obligatoriske program og det frie program.

Testklasse for heste

Testklasse for heste afvikles over 1 runde

Generelt for konkurrencer over én eller flere dage

For alle D- og *-klasser gælder, at klassens obligatoriske programmer, tekniske programmer (kun 3* senior individuelt) og frie programmer skal afvikles separat.

Individuelle 1*-klasser og 2*-klasser kan afvikles sammen for at minimere hestens belastning.

Der kan max afvikles 2 programmer på samme dag.

Ved flerdages stævner				
	Runde 1		Runde 2	
3*, 2*, 1* Grupper	Obligatorisk Program	Frie Program		Frie Program
E, F, D Grupper	Obligatorisk Program	Frie Program		Frie Program
3* Senior individuel	Obligatorisk Program	Tekniske Program		Frie Program
2* Young Vaulters individuel	Obligatorisk Program	Tekniske Program		Frie Program
2*, 1* Individuel Senior/Junior/Children	Obligatorisk Program	Frie Program		Frie Program
F individuel åben for alle E individuel åben for alle F Individuel senior (+18) E Individuel senior (+18 år)	Obligatorisk Program	Frie Program		Frie Program
3*, 2* Pas-de-Deux		Frie Program		Frie Program
2* , 1* Pas-de-Deux	Obligatorisk Program	Frie Program		Frie Program
E og F Pas-de-Deux	Obligatorisk Program	Frie Program		Frie Program
Testklasse for heste	Bedømmelse			
Ved Mesterskaber (for individuelle)				
3* individuel Senior 2* Young Vaulters individuel	Obligatorisk Program	Frie Program Tekniske Program	Tekniske Program	Frie Program
2*, 1* individuel Senior/Junior/Children	Obligatorisk Program	Frie Program	Obligatorisk Program	Frie Program
Ved Mesterskaber (Grupper og PDD)				
3*, 2* grupper (Senior/junior)	Obligatorisk Program	Frie Program		Frie Program
Pas-de-Deux		Frie Program		Frie Program

Ved én dags stævner		
	Runde 1	
3*, 2*, 1* Grupper	Obligatorisk Program	Frie Program
E, F, D Grupper	Obligatorisk Program	Frie Program
3* Senior individuel	Det Tekniske Program	Frie Program

2* Young Vaulters individuel	Det Tekniske Program	Frie Program
2*, 1* Individuel Senior/Junior/Children	Obligatorisk Program	Frie Program
F individuel åben for alle E individuel åben for alle F Individuel senior (+18) E Individuel senior (+18 år)	Obligatorisk Program	Frie Program
3*, 2* Pas-de-Deux		Frie Program
2* , 1* Pas-de-Deux	Obligatorisk Program	Frie Program
E og F Pas-de-Deux	Obligatorisk Program	Frie Program
Testklasse for heste	Bedømmelse	

Programafvikling

Musik

Det anbefales, at der bruges musik til ind- og udløb samt under det obligatoriske program. Der skal benyttes musik i det frie og tekniske program.

Modtagelse af hjælp

Der må ikke modtages hjælp udefra under udførelse af programmer. Under udførelsen af programmer må ingen andre personer end voltigøren og longeføreren være i volten. Hesten må kun hjælpes af longeføreren.

Undtaget herfra er E- og F-grupper, som må modtage hjælp af maksimalt 2 hjælpere. (Se voltigersammensætning.)

Dommer A kan give tilladelse til at en samarit må komme ind på opvisningsbanen og tilse tilskadekomne voltigører. Signal gives mellem Dommer A og samarit. Samarit skal være placeret, så dommer A kan komme i kontakt med denne. Samarit skal som minimum have førstehjælpskursus. Øvrige personer må ikke komme ind på banen medmindre det er aftalt med dommer A.

Hilsen

Signal til indløb gives af Dommer A. Dommer A rejser sig, når der er ringet med klokken, så udøver kan se at signal er givet.

Ved alle konkurrencer skal hver gruppe, individuelle og Pas-de-Deux voltigører samt longefører hilse på Dommer A før og efter programmets udførelse (hvis flere individuelle/Pas-de-Deux-voltigører anvender samme hest, kan de vælge at løbe ind samlet for hhv. individuelle og Pas-de-Deux). Hilsen efter indløb skal finde sted senest 30 sek. efter at dommeren har givet signal til indløb. Dommer A skal besvare hilsenen.

Indløb, opstilling til hilsen og udløb foretages efter deltagernes eget valg - dog bør diverse øvelser begrænses.

Før programmet begynder skal hesten vises i trav ('travrunde'), indtil Dommer A giver signal ved hjælp af en klokke (se også "Dommersignaler"). Det er ikke tilladt for voltigører at opholde sig i volten under travrunden.

Start af program

Senest 30 sek. efter at klokken har lydt under travrunden, skal første øvelse påbegyndes.
Hvis flere individuelle voltigører starter på samme hest, må den næste voltigør tidligst løbe ind i volten, når den foregående voltigør har påbegyndt det sidste afspring.
Hvis flere individuelle voltigører starter på samme hest, skal den næste voltigør begynde det obligatoriske program efter afspring af den foregående voltigør, uden at vente på signal.
Hvis flere individuelle voltigører starter på samme hest, skal den næste voltigør afvente dommerens signal, før det frie eller tekniske program påbegyndes.

Hestens gangarter

Under udførelse af alle programmer skal hesten bevæge sig på en volte med en diameter på min. 15 meter.

Alle galopprogrammer skal udføres i korrekt galop.

Gruppe senior / junior 3*, 2*	Hesten galoperer på venstre volte Det er valgfrit om hesten galoperer på højre eller venstre volte
Gruppe senior / junior 1*	Det er valgfrit om hesten galoperer på højre eller venstre volte
D-grupper	Det er valgfrit om hesten galoperer på højre eller venstre volte
E-grupper	Obligatorisk program: Det er valgfrit, om hesten galoperer på højre eller venstre volte. Frit program: Det er valgfrit om hesten skridter på højre eller venstre volte.
F-grupper	Det er valgfrit om hesten skridter på højre eller venstre volte
Individuelle senior / Young Vaulters / junior 3*, 2* og Pas-de-Deux 3*, 2*	Hesten galoperer på venstre volte Det er valgfrit om hesten galoperer på højre eller venstre volte
Individuelle senior / junior 1* og Pas-de-Deux 1*	Det er valgfrit om hesten galoperer på højre eller venstre volte
Individuel children 2*, 1*	Det er valgfrit om hesten galoperer på højre eller venstre volte
F individuel åben for alle E individuel åben for alle F Individuel senior (+18) E Individuel senior (+18 år)	Obligatorisk program: Det er valgfrit, om hesten galoperer/skridter på højre eller venstre volte. Frit program: Det er valgfrit om hesten skridter på højre eller venstre volte.
Pas-De-Deux E	Obligatorisk program: Det er valgfrit, om hesten galoperer på højre eller venstre volte. Frit program: Det er valgfrit om hesten skridter på højre eller venstre volte.
Pas-De-Deux F	Det er valgfrit om hesten skridter på højre eller venstre volte

*Alle programmer skal udføres på samme volte

Dommer signaler

Ved brug af 1 ring med klokken gives signal til følgende:

- Signal om at foretage indløb og hilsen.
- Signal til start af det obligatoriske eller frie program (mens hesten traver)
- Signal til at programmet afbrydes på grund af uforudsete omstændigheder (fald hvor programmet ikke kan fortsættes umiddelbart, hesten er ude af kontrol eller er i dårlig sundhedstilstand, justering af udstyret mm.), hvorved tiden stoppes.
- Signal om at genoptage programmet efter en afbrydelse. Tidtagningen fortsættes i det øjeblik en voltigør atter rører grebene eller hesten. Programmet skal genoptages senest 30 sek. efter dommerens signal.
- Signal til at totaltiden er udløbet.

Specifik anvendelse af klokken ved individuelle voltigører:

- Signal til start (for den første voltigør) af obligatoriske øvelser og signal til hver individuel voltigør til at starte det tekniske eller frie program.
- Hvis voltigøren forlader hesten i det tekniske eller frie program og ikke straks kan genoptage programmet, hvorved tiden stoppes. Tiden startes igen når voltigøren atter rører grebene eller hesten.

I uklare situationer kan Dommer A og longeføreren/en voltigør kommunikere.

Tidtagning for programmer

Tidtagningen for det obligatoriske (kun grupper) og frie program/tekniske program påbegyndes i det øjeblik, den første voltigør/voltigøren rører gorden eller hesten, og slutter, når tiden er udløbet.

Maksimumtid

Senior-/ junior 3*, 2*, 1* - grupper	Obligatorisk program: 6 min. Frit program: max 4 min.
D-grupper	Obligatorisk program: ingen Frit program: max 4 min.
E-grupper	Obligatorisk program: ingen Frit program: max 4 min.
F-grupper	Obligatorisk program: igen Frit program: max 4 min.
Individuel	Obligatorisk program: ingen Frit program: 1 min. Teknisk program: 1 min.
Pas-De-Deux	Obligatorisk program: ingen Frit program: 3*: 2 min. 2* og 1*: 1,5 min. E og F: 1,5 min.
Testklasse for heste	Fra indløb påbegyndes til dommeren signalerer at programmet skal være afsluttet: 4 min. Det er muligt at forlænge tiden til 6 min. Dette skal oplyses til arrangøren ved tilmelding.

Udløb af tid

Der må ikke udføres yderligere øvelser efter tidens udløb.

Hvis en øvelse i det obligatoriske program er påbegyndt før tidens udløb, må øvelsen færdiggøres og vil blive bedømt.

Når maksimumtiden i det frie og/eller det tekniske program udløber, må der ikke udføres yderligere øvelser. Kun øvelser (statiske, dynamiske eller afspring) der er påbegyndt før dommerens signal må færdiggøres. Alle øvelser og afspring, der påbegyndes og udføres efter tiden er udløbet, tæller ikke som udført øvelse, men vil medføre udførelsesfradrag.

Ved fald hvor voltigøren/voltigørerne har mistet kontakten med hesten, og tiden er stoppet, er det tilladt at spørge dommer A, hvor meget tid der er tilbage.

Efter programmet afsluttes der med en hilsen til dommer A, hvorefter voltigør, hest og longefører løber ud. Indspændinger må tages af efter afsluttende hilsen og inden udløb, hvis det ønskes.

VII. STÆVNEAFVIKLING

64. STÆVNER

Internationale stævner

Se Fælles Bestemmelser.

65. DANSKE STÆVNER

Danske voltigeringsstævner kategoriseres som udgangspunkt som B-stævner og kan afholdes som endags- eller weekendstævne.

Det er dog muligt at afvikle E-stævner med E-klasser, og disse afvikles som endagsstævner. Ved E-stævner er det udelukkende muligt at udskrive klasser i sværhedsgrad 0 jf. DRF's Fælles Bestemmelser.

NB: Klasser i sværhedsgrad 0 kan kun udskrives som E-klasser ved E-stævner. Ved andre stævneniveauer udskrives disse som D-klasser.

Træhestestævner afholdes som E-stævner og E-klasser.

66. PROCEDURE FOR GODKENDELSE AF STÆVNER

Se Fælles Bestemmelser

Voltigeringsreglementet er ikke begrænset af punkt 66.4 i Fælles Bestemmelser omkring 5 inviterede klubber til E-klasser.

67. PROPOSITIONER

Propositioner er bestemmelser for stævnets og klassernes afvikling. Propositioner skal være tilgængelige på www.rideforbund.dk.

Se i øvrigt Fælles Bestemmelser

68. WILDCARDS

Se Fælles Bestemmelser

69. TILMELDINGER

Se Fælles Bestemmelser

70. RETTIDIG TILMELDINGSFRIST

Se Fælles Bestemmelser

71. TILMELDING EFTER RETTIDIG FRIST

Se Fælles Bestemmelser

72. ÆNDRING AF TILMELDING/ÆNDRING AF EFTERTILMELDING

Ændringer og gruppesammensætning (longefører og hest) skal meddeles skriftligt til sekretariatet senest 1 time efter hesteeftersynets afslutning, hvis et sådan finder sted. Såfremt der ikke har været hesteeftersyn, skal eventuelle ændringer meddeles skriftligt til sekretariatet senest 1 time inden klassens start, medmindre andet tidspunkt er angivet i propositionerne.

En longefører kan ved skade/sygdom udskiftes under stævnet, dog skal dette (hvis muligt) ske i rimelig tid før klassens start. Ved mesterskaber kan reservelongeføreren kun indsættes inden start af første program. Udskiftningen af longefører skal altid via sekretariatet godkendes af dommer A.

Se i øvrigt Fælles Bestemmelser

73. FRAMELDING

Framelding skal altid ske skriftligt og direkte til stævnearrangøren.

Disciplin	Frameldingsfrist
Voltigering	Stævnearrangøren kan i propositionerne angive en framelingsfrist, dog tidligst fire dage før stævnets første konkurrencedag. Hvis ikke framelingsfrist er angivet, er denne kl. 18:00 dagen før den pågældende klasse starter.

74. TILBAGEBETALING AF INDSKUD/TILMELDINGSGEBYR

Se Fælles Bestemmelser

75. STÆVNEARRANGØRENS OPKRÆVNING FOR VARER OG YDELSER, SOM IKKE AKTIVT ER BESTILT

Se Fælles Bestemmelser

76. TIDSPLAN, STARTTIDER, STARTLISTER

Tidsplanen skal godkendes af dommer A i forbindelse med offentliggørelse af den foreløbige tidsplan senest 4 dage før første stævnedag, samt endeligt godkendes før første start på stævnedagen.

[Det er op til stævnearrangøren, i hvilken rækkefølge de enkelte klasser ligger på stævnedagen, så længe kravene under punkt 19, hestens ydeevne, overholdes.](#)

[Stævnearrangørerne skal efterstræbe at have starttider på alle stævnestarter, alternativt starttider for hver tredje eller fjerde start, hvis dette giver mening.](#)

Se [i øvrigt](#) Fælles Bestemmelser

77. OPDELING OG SAMMENLÆGNING AF KLASSER

Ikke relevant i voltigering.

78. START UDEN FOR KONKURRENCE

Se Fælles Bestemmelser

79. VENDELISTE

Se Fælles Bestemmelser

80. AFLYSNING OG ÆNDRING AF KLASSER OG STÆVNER

Se Fælles Bestemmelser

81. AFVIKLING AF STÆVNER

Opvarmning og opvarmningsbanen

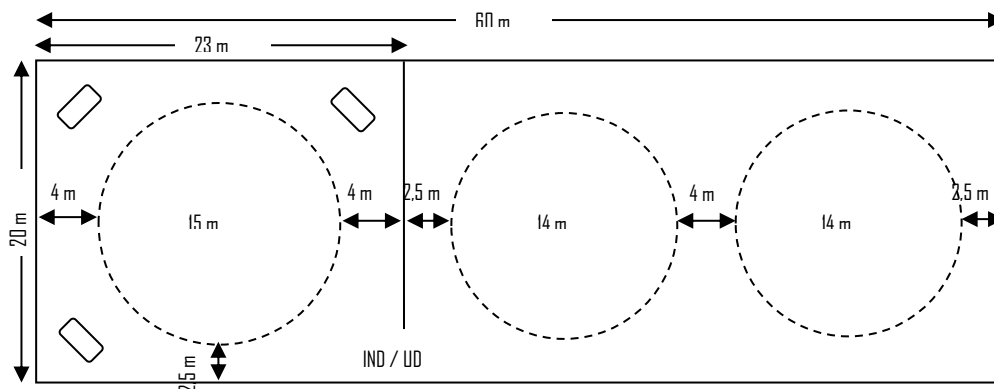
Der skal være mindst to opvarmningsvolter (min. 14 m. i diameter) til rådighed, heraf skal mindst én opvarmningsvolte være indendørs. Sikkerhedsafstand mellem volter skal være min. 4 m. og til barriere min. 2,5 m. (E-stævner undtaget)

Det er tilladt at ride på hesten. Ved ridning forstås færdsel til hest uden voltigeringsudstyr eller med voltigeringsgjord og underlag men med tøjler.

Rytteren behøver ikke at være voltigør eller longefører. Rytteren skal bære sikkerhedsmæssig forsvarlig påklædning – dvs. sikkerhedsgodkendt ridehjel, ridetøj og fodtøj.

Konkurrencebanen

Skitsering af opvarmningsbaner og konkurrencebaner – forslag:



Konkurrencen skal foregå på en afskærmet bane med et areal på mindst 20 x 23 m og med en bund af et blødt og fjedrende materiale. Ved indendørs konkurrencer skal der være mindst 5 m. fri højde.

Cirkelvoltens hovslag skal være min. 15 m i diameter. Hovslag skal ikke markeres. Midten af volten kan markeres. Sikkerhedsafstand til publikum skal være min. 2,5 m fra volten. Volten skal afskærmes fra publikum.

Dommernes placering markeres med bogstaverne A-D.

Sikkerhedsafstanden fra konkurrencevolten til dommerbordene skal være så stor som muligt, dog minimum 2,5 m.

Dommerbordene skal placeres med så stor afstand til publikum som forholdene tillader med en minimumsafstand til publikum på 2,5 m.
Det anbefales at dommerbordene hæves over bunden og placeres så afskærmet som muligt.

Bedømmelse

Se særskilt dokument "guidelines for voltigering" for karaktergivning af hest og voltigør.

Testklasse for heste

Hesten og longeføreren vurderes ud fra gældende retningslinjer for bedømmelse af heste score.

82. PRÆMIERING

For at en Gruppe/Pas-de-Deux/Individuel er startet og dermed skal medregnes i det antal, der afgør antal placeringer, kræves at de er kommet ind på eller har forsøgt at komme ind på konkurrencebanen.

Placering

Følger placeringstabellen på www.rideforbund.dk

Se i øvrigt Fælles Bestemmelser

Sløjfer

Alle startende voltigører og longeførere tildeles en sløjfe (roset). For gruppevoltigering F-junior og F-ungdom er der ligeledes en sløjfe til op til 1 hjælper (skal være angivet på tilmelding).

Placerede voltigører og longeførere (og op til 1 hjælper for gruppevoltigering F-junior og F-ungdom) tildeles en sløjfe med følgende sløjfefarver:

1. plads: rød og hvid
2. plads: blå og hvid
3. plads: grøn og hvid
4. plads og øvrige placerede: grøn

Øvrige startende: valgfri farve

Yderligere ærespræmiesløjfer kan uddeles. Sløjfefarven må dog ikke have sammenfald med ovenstående.

Se i øvrigt Fælles Bestemmelser

Dotering/pengepræmier

Se Fælles Bestemmelser

Præmieoverrækkelse

Før præmieoverrækkelsen skal en dommer have godkendt alle point angivet med underskrift på resultatark. Foreløbige resultater kan offentliggøres med tydelig angivelse af, at de er foreløbige, og der derfor kan ske ændringer.

Det er op til stævnearrangøren om de vil afvikle præmieoverrækkelse løbende imellem klasserne, eller ved stævnets afslutning.

Se i øvrigt Fælles Bestemmelser

VIII. RESULTATER

83. RESULTATREGISTRERING

Generelt

Se Fælles Bestemmelser

Indberetning af resultater fra danske ridestævner

Se Fælles Bestemmelser

Indberetning af internationale og udenlandske resultater

Se Fælles Bestemmelser

Resultatregistrering

Se Fælles Bestemmelser

84. RESULTATTILFØRSEL/IMPORT

Se Fælles Bestemmelser

85. KATEGORISERING

Ikke relevant i voltigering

86. RANGLISTEPOINT

Se Fælles Bestemmelser

IX. MESTERSKABER, TURNINGER OG CHAMPIONATER

87. MESTERSKABSTYPER

Der afholdes så vidt muligt hvert år mesterskaber i alle discipliner for både heste og ponyer.

Mesterskaber kan afholdes som:

- Danmarksmesterskaber (DM)
- Dansk Ride Forbunds mesterskaber (DRF-mesterskaber)
- Distriktsmesterskaber (herunder landsdelsmesterskaber)

Se i øvrigt Fælles Bestemmelser

88. PRÆMIEFORDELING VED DM OG DRF-MESTERSKABER

Ved individuelle mesterskaber skal ekipagen have gennemført for at kunne modtage en præmie. Der uddeles præmier til 1. 2 og 3. pladsen, såfremt der minimum er 3 startende ekipager i finalen. Der uddeles præmier til 1. og 2. pladsen, såfremt der minimum er 2 startende ekipager i finalen.

89. DANMARKSMESTERSKABER OG DRF-MESTERSKABER

~~For at et mesterskab kan afvikles som et officielt mesterskab, kræves der ved stævnets start minimum 5 tilmeldte ved individuelle mesterskaber og minimum 3 tilmeldte hold (Grupper og Pas-De-Deux) ved holdmesterskaber.~~

Såfremt der i tre på hinanden følgende år ikke har været afholdt et officielt mesterskab bortfalder den officielle status.

[For afvikling af Danmarksmesterskaber og DRF-mesterskaber](#)

[Se fællesbestemmelser](#)

Individuelle Senior 3*/2* - damer

Mesterskabet er åbent for kvindelige Senior voltigører, der er kategori Senior 3* eller 2* og som har startet som Senior 3*, 2* -voltigør i kvalifikationsperioden.

Regler

Reglerne for mesterskabet og bedømmelse jf. afholdelse af Individuelle Senior 3* konkurrencer.

Runder

~~Mesterskabet afvikles via fire programmer i 2 runder. Det obligatoriske program og det frie program i 1. runde og det tekniske program og det frie program i 2. runde.~~

DRF-Mesterskaber for Senior 3*, 2* -grupper

Mesterskabet er åbent for grupper, der er kategori Senior 3* eller 2*, og som har startet som Senior 3* eller 2* -grupper i kvalifikationsperioden.

Regler

Reglerne for mesterskabet og bedømmelse jf. afholdelse Senior 3* gruppevoltigeringskonkurrencer.

Runder

~~Mesterskabet afvikles over tre programmer i 2 runder. Det obligatoriske program og det frie program i 1. runde og det frie program i 2. runde.~~

DRF-Mesterskaber for Individuelle Senior 3, 2 - herrer

Mesterskabet er åbent for mandlige Senior voltigører, der er kategori Senior 3* eller 2* og som har startet som Senior 3*, 2* -voltigør i kvalifikationsperioden.

Regler

Reglerne for mesterskabet og bedømmelse jf. afholdelse af Individuelle Senior 3* voltigeringskonkurrencer.

Runder

~~Mesterskabet afvikles over fire programmer i 2 runder. Det obligatoriske program og det frie program i 1. runde og det tekniske program og det frie program i 2. runde.~~

DRF-Mesterskab for Young Vaulters 2* - Dame/herre

Mesterskabet er åbent for young vaulters voltigører, der er kategori 2* og som har startet som young vaulters 2* -voltigør i kvalifikationsperioden.

Regler

Reglerne for mesterskabet og bedømmelse jf. afholdelse af Individuelle Young Vaulters 2* voltigeringskonkurrencer.

DRF-Mesterskaber for Junior 2* - grupper

Mesterskabet er åbent for grupper, der er kategori Junior 2*, og som har startet som Junior 2* - grupper i kvalifikationsperioden.

Regler

Reglerne for mesterskabet og bedømmelse jf. Afholdelse Junior 2* gruppevoltigerings konkurrencer.

Runder

~~Mesterskabet afvikles via tre programmer i 2 runder. Det obligatoriske program og det frie program i 1. runde og det frie program i 2. runde.~~

DRF-Mesterskaber for Individuelle Junior 2* - damer/herre

Mesterskabet er åbent for kvindelige Junior voltigører, der er kategori Junior 2* og som har startet som Junior 2* -voltigør i kvalifikationsperioden.

Regler

Reglerne for mesterskabet og bedømmelse jf. afholdelse af Individuelle Junior 2* voltigeringskonkurrencer.

Runder

~~Mesterskabet afvikles over fire programmer i 2 runder. Det obligatoriske program og det frie program i 1. runde, og obligatoriske program og det frie program i 2. runde.~~

DRF-Mesterskaber for Individuelle Junior 2* - herrer

~~Mesterskabet er åbent for mandlige Junior voltigører, der er kategori Junior 2* og som har startet som Junior 2* -voltigør i kvalifikationsperioden.~~

Regler

~~Reglerne for mesterskabet og bedømmelse jf. afholdelse af Individuelle Junior 2* voltigeringskonkurrencer.~~

Runder

~~Mesterskabet afvikles over fire programmer i 2 runder. Det obligatoriske program og det frie program i 1. runde, og det obligatoriske program og det frie program i 2. runde.~~

DRF-Mesterskaber for Individuelle Children 2* - piger/drenge

Mesterskabet er åbent for Children voltigører, der er kategori Children 2* og som har startet som Children 2* -voltigør i kvalifikationsperioden.

Regler

Reglerne for mesterskabet og bedømmelse jf. afholdelse af Individuelle Children 2* voltigeringskonkurrencer.

Runder

~~Mesterskabet afvikles via fire programmer i 2 runder. Det obligatoriske program og det frie program i 1. runde, og det obligatoriske program og det frie program i 2. runde.~~

DRF-Mesterskaber for Pas-de-Deux 2* og 3*

Mesterskabet er åbent for Pas-de-Deux, der er kategori 3* eller 2*, og som har startet som dette i kvalifikationsperioden.

Regler

Reglerne for mesterskabet og bedømmelse jf. afholdelse af Pas-de-Deux 3* voltigeringskonkurrencer.

Runder

~~Mesterskabet afvikles over to programmer i 2 runder. Det frie program i 1. runde og det frie program i 2. runde.~~

Generelt for Danmarksmesterskaber og DRF-mesterskaber

Hver individuel voltigør / gruppe / Pas-de-Deux må kun starte på én hest i finalen til mesterskabet.

Programmerne i de to runder kan deles ud over flere dage afhængig af stævnets varighed.

Frister

Fristen for frameldinger, ændringer, efteranmeldelser og gruppesammensætning (for individuelle: longefører & hest) skal meddeles skriftligt til sekretariatet senest 1 time efter hesteeftersynets afslutning.

Danske statsborgere

Se Fælles Bestemmelser

90. HESTE

Alle heste skal, uanset disciplin, være ABC-konkurrenceheste-registrerede for at kunne deltage i mesterskaber under DRF.

Til DM/DRF-mesterskaber skal der foretages hesteeftersyn.

91. HOLDMESTERSKABER

I voltigering er det tilladt kun at være medlem af én rideklub, også selvom der startes gruppe eller pas-de-deux for en anden rideklub. Det er op til den enkelte klub at bestemme, om de startede ryttere skal være medlem af begge rideklubber eller ej.

Se i øvrigt Fælles Bestemmelser

92. RIDNING PÅ STÆVNEPLADSEN

I voltigering er det tilladt at hesten rides af andre end voltigøren på stævnepladsen.

Se i øvrigt Fælles Bestemmelser

93. STARTORDEN

Se Fælles Bestemmelser

94. BEGRÆNSNINGER

Se Fælles Bestemmelser

95. UDELUKKELSESKRITERIER

Se Fælles Bestemmelser

96. OPSTALDNING

Se Fælles Bestemmelser

97. DISTRIKTMESTERSKABER

Ikke relevant i voltigering

98. ØVRIGE MESTERSKABER

Landsmesterskaber

Gruppevoltigering for Senior 1*

Mesterskabet er åbent for grupper, der er kategori Senior 1*, og som har startet mindst 1 gang som Senior 1*-gruppe ved danske stævner i kvalifikationsperioden (og som hvis de har opnået kategori Senior 2* ikke har startet som dette i kvalifikationsperioden)

Gruppevoltigering for Junior 1*

Mesterskabet er åbent for grupper, der er kategori Junior 1*, og som har startet mindst 1 gang som Junior 1*-gruppe ved danske stævner i kvalifikationsperioden (og som hvis de har opnået kategori Junior 2* ikke har startet som dette i kvalifikationsperioden)

Gruppevoltigering for D-grupper

Mesterskabet er åbent for grupper, der mindst 1 gang før har startet som D-gruppe ved danske stævner i kvalifikationsperioden (og som hvis de har opnået kategori Senior/Junior 1* ikke har startet som dette i kvalifikationsperioden)

Gruppevoltigering for E-grupper

Mesterskabet er åbent for grupper, der mindst 1 gang før har startet som E-gruppe ved danske stævner i kvalifikationsperioden.

Gruppevoltigering for F-grupper (ungdom)

Mesterskabet er åbent for grupper, der mindst 1 gang før har startet som F-gruppe (Ungdom) ved danske stævner i kvalifikationsperioden.

Gruppevoltigering for F-grupper (junior)

Mesterskabet er åbent for grupper, der mindst 1 gang før har startet som F-gruppe (Junior) ved danske stævner i kvalifikationsperioden.

Individuelle Senior 1* – damer.

Mesterskabet er åbent for kvindelige voltigører, der mindst 1 gang før har startet som Senior 1*-voltigør (og som hvis de er kategori Senior 2* endnu ikke har startet som dette i kvalifikationsperioden)

Individuelle Senior 1* – herrer.

Mesterskabet er åbent for mandlige voltigører, der mindst 1 gang før har startet som Senior 1*-voltigør (og som hvis de er kategori Senior 2* endnu ikke har startet som dette i kvalifikationsperioden).

Individuelle Junior 1* - damer

Mesterskabet er åbent for kvindelige voltigører, der mindst 1 gang før har startet som Junior 1*-voltigør (og som hvis de er kategori Junior 2* endnu ikke har startet som dette i kvalifikationsperioden)

Individuelle Junior 1* - herrer

Mesterskabet er åbent for mandlige voltigører, der mindst 1 gang før har startet som Junior 1*-voltigør (og som hvis de er kategori Junior 2* endnu ikke har startet som dette i kvalifikationsperioden)

Individuelle Children 1* - piger/drenge

Mesterskabet er åbent for Children voltigører, der mindst 1 gang før har startet som 1*-voltigør (og som hvis de er kategori Children 2* endnu ikke har startet som dette i kvalifikationsperioden)

Pas-de-Deux 1*

Mesterskabet er åbent for Pas-de-Deux Junior, der mindst 1 gang før har startet som 1*-Pas-de-deux (og som hvis de er kategori Pas-de-Deux 2* endnu ikke har startet som dette i kvalifikationsperioden).

Pas-de-Deux E

Mesterskabet er åbent for Pas-de-Deux E, der mindst 1 gang før har startet som Pas-de-Deux E.

Pas-de-Deux F

Mesterskabet er åbent for Pas-de-Deux F, der mindst 1 gang før har startet som Pas-de-Deux F.

Generelt for Landsmesterskab

Mesterskaberne kan kun gennemføres hvis mere end 1 ekipage er tilmeldt hver klasse og møder frem til start.

Hver individuel voltigør/gruppe må kun starte på én hest i finalen i mesterskabet.

Hesteeftersyn

Der skal være hesteeftersyn før et Landsmesterskab.

Frister

Fristen for frameldinger, ændringer, efteranmeldelser og gruppesammensætning (for individuelle: longefører og hest) skal meddeles skriftligt til sekretariatet senest 1 time efter hesteeftersynets afslutning.

Runder

Grupper/Pas-de-Deux:

Mesterskabet afvikles via tre programmer i to runder. Det obligatoriske og frie program i 1. runde og det frie program i 2. runde.

Individuelle

Mesterskabet afvikles via fire programmer i to runder. Det obligatoriske program og det frie program i 1. runde og det obligatoriske program og det frie program i 2. runde.

Programmerne i de to runder, kan deles ud over flere dage, afhængig af stævnets varighed.

99. TURNERINGER

Se www.rideforbund.dk.

101. CHAMPIONATER

Se www.rideforbund.dk.

X. INDGIVELSE AF KLAGER, DØMMENDE INSTANSER, SANKTIONER, OMGØRELSE, DISPENSATION M.V.

101. HVEM KAN KLAGE

Se Fælles Bestemmelser

102. HVEM SKAL DER KLAGES TIL

Se Fælles Bestemmelser

103. FORMKRAV VED KLAGER

Se Fælles Bestemmelser

104. HVAD KAN DER KLAGES OVER

Se Fælles Bestemmelser

105. OMGØRELSE AF EN AFGØRELSE

Se Fælles Bestemmelser

106. DRF'S DØMMENDE INSTANSER

Se Fælles Bestemmelser

107. SANKTIONER

Se Fælles Bestemmelser

108. FORÆLDELSE

Se Fælles Bestemmelser

109. OFFENTLIGGØRELSE AF SANKTIONER

Se Fælles Bestemmelser

110. DISPENSATIONER

Se Fælles Bestemmelser