



Disciplinafsnit – Dressur

GÆLDENDE FRA 1. ~~MAJ~~JANUAR 2023

Indhold

I.	DANSK RIDE FORBUNDS SPORTSREGLEMENT'S OPBYGNING, FORMÅL, MV.	5
1.	DRFS' OPBYGNING	5
2.	ANVENDELSESOMRÅDE OG FORMÅL	5
3.	IKRAFTTRÆDEN	6
4.	OFFENTLIGGØRELSE	6
5.	ANSVARFRASKRIVELSE	6
6.	DATABESKYTTELSESREGLER	6
II.	BESTEMMELSER OM HESTE	8
8.	DEFINITION AF HEST/PONY	8
9.	HESTEPAS OG ENTYDIG IDENTIFIKATION AF HESTE	8
10.	KORREKT VARETAGELSE AF HESTEN	8
11.	FODRING AF HESTEN	8
12.	OPSTALDNING AF HESTEN OG HVILETID OM NATTEN	8
13.	ADGANG TIL FOLD, FRI BEVÆGELSE OG KONTAKT TIL ARTSFÆLLER M.V.	8
14.	TRANSPORT AF HESTEN	8
15.	BRAND OG EVAKUERINGSPLAN	8
16.	RIDETEKNISK PÅVIRKNING AF HESTEN I TRÆNING OG KONKURRENCE	8
17.	BRUG AF Udstyr og HJÆLPEMIDLER TIL HESTE	8
18.	RYTTERVÆGT OG BALANCE	11
19.	HESTENS YDEEVNE M.V.	11
20.	HESTENS ALDER	12
21.	FØLHOPPER	12
22.	SKADER OG SYGDOM HOS HESTE	12
23.	DOPING OG MEDICINERING	12
24.	PREPARERING/KLARGØRING AF HEST	12
25.	VACCINATION	12
26.	KONKURRENCE REGISTRERING	12
27.	STÆVNENUMRE	13
28.	REKLAMER, LOGO OG FLAG PÅ HESTENS Udstyr	13
III.	RYTTEREN	14
29.	ETIK OG VÆRDIER	14
30.	FIT TO COMPETE	14
31.	ANSVAR	14
32.	SIKKERHED FOR RYTTERE OG HESTE UNDER KONKURRENCE	14
33.	DOPING	14
34.	ALKOHOL OG RUSMIDLER	14
35.	RYTTERS Udstyr og PÅKLÆDNING	14
36.	KRAV OM MEDLEMSKAB AF EN RIDEKLUB FOR START	15
37.	RYTTERLICENS	15
38.	TYPER AF LICENSER, GYLDIGHEDSPERIODE M.V.	16
39.	RYTTERLICENS FOR UDENLANDSKE STATSBOGGERE	16
40.	ALDER	16
41.	SIKKERHEDSUDSTYR	16

42.	FLAG, REKLAMER, LOGO OG SPONSORATER.....	16
IV.	OFFICIALS.....	17
43.	GENERELT	17
44.	TYPER AF OFFICIALS	17
45.	FUNKTIONSPERIODE.....	17
46.	INTERESSEKONFLIKT	17
47.	TD'S TILSTEDEVÆRELSE, MYNDIGHED MV.	17
48.	KRAV OM ANVENDELSE AF TD.....	17
49.	UDPEGNING AF TD.....	17
50.	TD'S FORFALD.....	17
51.	SÆRLIGE HABILITETSREGLER FOR DOMMERE.....	17
	FUNKTIONSSOMRÅDER.....	18
53	GODTGØRELSE TIL OFFICIALS	20
54	OFFICIALS' VIRKE VED STÆVNER	20
V.	KVALIFIKATIONSKRAV, KATEGORISERINGER OG UDELUKKELSESKRITERIER.....	21
55	KVALIFIKATIONSPERIODEN.....	21
56	KVALIFIKATIONSKRAV FOR DELTAGELSE I A- OG B-STÆVNER.....	21
57	KVALIFIKATIONSKRAV FOR DELTAGELSE I C-, D- OG E-STÆVNER.....	21
58	SKÆRPEDE KVALIFIKATIONSKRAV.....	21
59	KATEGORISERINGER.....	22
60	UDELUKKELSESKRITERIER.....	22
61	OPKLASNING OG NEDKLASNING.....	23
VI.	KLASSER OG FORDRINGER.....	24
62.	SVÆRHEDSGRADER.....	24
63.	KLASSETYPER	25
VII.	STÆVNEAFVIKLING.....	28
64.	STÆVNER.....	28
65.	DANSKE STÆVNER.....	28
66.	PROCEDURE FOR GODKENDELSE AF STÆVNER.....	28
67.	PROPOSITIONER.....	28
68.	WILDCARDS	28
69.	TILMELDINGER.....	28
70.	RETTIDIG TILMELDINGSFRIST	28
71.	TILMELDING EFTER RETTIDIG FRIST.....	28
72.	ÆNDRING AF TILMELDING/ÆNDRING AF EFTERTILMELDING.....	28
73.	FRAMELDING.....	28
74.	TILBAGEBETALING AF INDSKUD/TILMELDINGSGEBYR.....	28
75.	STÆVNEARRANGØRENS OPKRÆVNING FOR VARER OG YDELSER, SOM IKKE AKTIVT ER BESTILT.....	28
76.	TIDSPLAN, STARTTIDER, STARTLISTER	28
77.	OPDELING OG SAMMENLÆGNING AF KLASSER.....	29

78.	START UDEN FOR KONKURRENCE	30
79.	VENTELISTE.....	30
80.	AFLYSNING OG ÆNDRING AF KLASSER OG STÆVNER	30
81.	AFVIKLING AF STÆVNER.....	30
82.	PRÆMIERING	32
VIII. RESULTATER.....		33
83.	RESULTATREGISTRERING	33
84.	RESULTATTILFØRSEL/IMPORT.....	33
85.	KATEGORISERING.....	33
86.	RANGLISTEPOINT	33
IX. MESTERSKABER, TURNINGER OG CHAMPIONATER		34
87.	MESTERSKABSTYPER.....	34
88.	PRÆMIEFORDELING VED DM OG DRF-MESTERSKABER.....	34
89.	DANMARKSMESTERSKABER OG DRF-MESTERSKABER.....	34
90.	HESTE	45
91.	HOLDMESTERSKABER.....	45
92.	RIDNING PÅ STÆVNEPLADSEN	45
93.	STARTORDEN.....	45
94.	BEGRÆNSNINGER	45
95.	UDELUKKELSESKRITERIER	46
96.	OPSTALDNING.....	46
97.	DISTRIKTMESTERSKABER	46
98.	ØVRIGE MESTERSKABER.....	47
99.	TURNINGER.....	47
100.	CHAMPIONATER	47
X. INDGIVELSE AF KLAGER, DØMMENDE INSTANSER, SANKTIONER, OMGØRELSE, DISPENSATION M.V.		48
101.	HVEM KAN KLAGE.....	48
102.	HVEM SKAL DER KLAGES TIL	48
103.	FORMKRAV VED KLAGER.....	48
104.	HVAD KAN DER KLAGES OVER	48
105.	OMGØRELSE AF EN AFGØRELSE.....	48
106.	DRF'S DØMMENDE INSTANSER	48
107.	SANKTIONER.....	48
108.	FORÆLDELSE.....	48
109.	OFFENTLIGGØRELSE AF SANKTIONER.....	48
110.	DISPENSATIONER.....	48
111.	Appendix.....	49

Forkortelser

ADD	Anti Doping Danmark
DIF	Danmarks Idrætsforbund
DRF	Dansk Ride Forbund
DRFS	Dansk Ride Forbund Sportsreglement
FB	Fælles Bestemmelser
FEI	Fédération Equestre Internationale
IOC	International Olympic Committee
OD	Overdommer
SBD	Springbanedesigner
TBB	Terrænbanebygger
TD	Teknisk Delegeret

I. DANSK RIDE FORBUNDS SPORTSREGLEMENT'S OPBYGNING, FORMÅL, MV.

1. DRFS' OPBYGNING

Dansk Ride Forbunds Sportsreglement (DRFS) består af følgende sektioner:

0	Fælles Bestemmelser
1	Disciplin afsnit – Dressur
2	Disciplin afsnit – Springning
3	Disciplin afsnit – Military
4	Disciplin afsnit – Distance
5	Disciplin afsnit – Voltigering
6	Disciplin afsnit – Multisport
7	Tillæg - Para
8	Ponymåling
9	Retningslinjer for etisk korrekt anvendelse af hesten til ridesport
10	Retningslinjer for DRF's udpegning af officials

I tilfælde af uoverensstemmelse mellem FB og de individuelle disciplin afsnit m.v. (1 – 10), går bestemmelserne i FB forud, medmindre andet udtrykkeligt fremgår af FB.

2. ANVENDELSESOMRÅDE OG FORMÅL

2.1. DRFS' formål

DRFS' primære formål er at sikre:

- at "Retningslinjer for etisk korrekt anvendelse af hesten til ridesport" til enhver tid efterleves
- en ansvarlig og respektfuld omgang med heste
- lige og fair vilkår for alle deltagere i ridestævner
- at bestemmelserne i DRFS', Den Internationale Olympiske Komites (IOC), FEI og Danmarks Idræts-Forbunds (DIF) love og regler overholdes
- fastlæggelse af sanktioner i tilfælde af overtrædelse af DRFS

2.2 Overfor hvem finder DRFS anvendelse.

DRFS finder anvendelse ved afvikling af alle arrangementer i DRF's regi uanset disciplin og i den daglige omgang med heste for:

- rideklubber, som er medlemmer af DRF
- individuelle medlemmer af rideklubber organiseret under DRF
- frivillige og ansatte, som assisterer i rideklubber organiseret under DRF, herunder som bestyrelses- og udvalgsmedlemmer, og uanset om de er medlemmer af en rideklub under DRF
- officials antaget af DRF
- medlemmer af DRF's bestyrelse, udvalg og distriktsudvalg
- ryttere, ejere og brugere af heste, som deltager i arrangementer under DRF, eller som afholdes efter aftale med DRF
- arrangementer og arrangørerne heraf, hvis arrangementet holdes i regi af DRF, men ikke af en rideklub, som er medlem af DRF

2.3 Forholdet til regler fastsat af DIF, IOC og FEI

I tillæg til DRFS finder de af DIF, IOC og FEI fastsatte love og regler anvendelse i relevant omfang i forhold til de i pkt. 2.2. nævnte.

2.4. Ansvar for kendskab til DRFS

Enhver, der deltager i arrangementer under DRF, eller arrangementer som afholdes efter aftale med DRF, er ansvarlig for at have kendskab til og indsigt i DRFS, og er forpligtet til at overholde de ved DRFS fastsatte regler.

For personer under 18 år kan indehaveren af forældremyndigheden ligeledes holdes ansvarlig for overholdelse af DRFS' bestemmelser.

3. IKRAFTTRÆDEN

Disciplinafsnit – dressur træder i kraft 1. ~~maj~~ januar 2023 og erstatter alle tidligere regler i dressurreglementet.

4. OFFENTLIGGØRELSE

Det til enhver tid gældende DRFS findes på DRF's hjemmeside www.rideforbund.dk.

5. ANSVARFRASKRIVELSE

DRF, dets bestyrelse, direktion og officials er ikke erstatningsansvarlige for handlinger eller undladelser, som udspringer af eller kan henføres til deres funktion og/eller afgørelser truffet i henhold til DRFS.

6. DATABESKYTTELSESREGLER

DRF indsamler og registrerer oplysninger om de personer, som DRFS finder anvendelse på, og som er nødvendige for DRF's virke. Dette være sig oplysninger om stævnetilmelding, kursustilmelding, tilmelding til ponymåling, rytterlicens, konkurrencehesteregistrering osv.

Deltagelse i aktiviteter under DRF forudsætter oprettelse af profil på www.rideforbund.dk. Ved oprettelse af profil på www.rideforbund.dk accepterer opretteren, at navn, registrering af rytterlicens samt kategorisering vil være synlig for alle, ligesom det accepteres, at eventuelle stævneresultater må offentliggøres på www.rideforbund.dk og Equipe samt indgå i undersøgelser og forskningsprojekter godkendt af DRF.

På www.rideforbund.dk vil navn og rytterstatus være synlige for alle. E-mail, adresse, telefonnummer og fødselsdato vil være tilgængelig for alle danske stævnearrangører via Equipe. Herudover offentliggøres oplysningerne ikke af DRF.

De, som udfører hverv i regi af DRF i henhold til DRFS, accepterer ved deres accept af hvervet, at deres oplysninger vil fremgå på www.rideforbund.dk

I øvrigt henvises til DRF's hjemmeside www.rideforbund.dk, hvor DRF's til enhver tid gældende privatlivspolitik forefindes.

II. BESTEMMELSER OM HESTE

8. DEFINITION AF HEST/PONY

Se Fælles Bestemmelser

9. HESTEPAS OG ENTYDIG IDENTIFIKATION AF HESTE

Se Fælles Bestemmelser

10. KORREKT VARETAGELSE AF HESTEN

Se Fælles Bestemmelser

11. FODRING AF HESTEN

Se Fælles Bestemmelser

12. OPSTALDNING AF HESTEN OG HVILETID OM NATTEN

Se Fælles Bestemmelser

13. ADGANG TIL FOLD, FRI BEVÆGELSE OG KONTAKT TIL ARTSFÆLLER M.V.

Se Fælles Bestemmelser

14. TRANSPORT AF HESTEN

Se Fælles Bestemmelser

15. BRAND OG EVAKUERINGSPLAN

Se Fælles Bestemmelser

16. RIDETEKNISK PÅVIRKNING AF HESTEN I TRÆNING OG KONKURRENCE

Se Fælles Bestemmelser

17. BRUG AF UDSTYR OG HJÆLPEMIDLER TIL HESTE

Se også Fælles Bestemmelser

Udstyr og produkter, som ikke er nævnt i reglementet, er ikke tilladt. Der gives ikke dispensation til hestens/ponyens udstyr. Ryttere, som er klassificeret som Para-ryttere, kan til enhver tid og på alle niveauer benytte det tilladte udstyr beskrevet i Para-tillæg samt på deres individuelle testkort. Diskret pynt samt kontraster er tilladt.

17.1. Tilpasning og sikkerhed

Hestens udstyr skal altid være tilpasset hesten og være i forsvarlig stand. Udstyret skal være monteret korrekt, være sikkerhedsmæssigt i orden og være i overensstemmelse med det til enhver tid godkendte.

17.2. Udstyr placeret på hestens hoved og hals

Det bør til enhver tid tilstræbes, at hestens man er flettet, eller at der på anden måde er sørget for, at hestens hals er synlig for dressurdommeren.

Hovedtøj (trense og kandar): Obligatorisk. Hovedtøjet skal bestå af de viste dele i figuren for "Obligatoriske dele på et hovedtøj samt tilladte næsebånd". Se også Appendix – 1.
Hovedtøj skal være i læder eller læder-lignende materiale, og primær farve skal være sort eller brun, Der må kun være elastisk materiale i nakke- og kindstykke, men det må ikke være i direkte kontakt til biddet. Detailvariationer er tilladt.

Tøjler: Der må kun benyttes traditionelle tøjler i materialerne stof, læder eller gummi. Tøjlen må aldrig fastgøres i hooks. Elastisk materiale må ikke benyttes mellem tøjlen og bidringen.

Næsebånd: Obligatorisk.

Der skal være plads til en måleenhed svarende til mindst 1,5 cm mellem hestens næsebånd og hestens næseryg. Reglerne gælder for alle typer af næsebånd, og både for det øvre og nedre næsebånd.

Ved kandar må kun varianten "engelsk næsebånd" benyttes (se appendix 1)

Bid: Trensebid, bridonbid og kandarstænger må kun bruges i deres oprindelige form og skal have en glat overflade. Bid skal være af metal eller hårdt slidstærkt syntetisk materiale. Bid må være belagt med gummi eller latex. Forskellige metaller/materialer må kombineres.
Bid må ikke være udformet, så de fastlåser hestens tunge

Trensebid:

Må være udelte, todelte, tredelte eller med afrundet rulle (barrel) som midterstykke. Tungefrihed er tilladt med op til 30 mm port.

Biddets midterste led må gerne være vinklet anderledes end resten af mundstykket, men skal have afrundede kanter.

Trensebid må benyttes med løse ringe, D-ringe, muffe, baucher og parérestænger.

Tykkelsen på trensebid skal være minimum 12 mm i diameter (mundstykket).

Trensebid i blød gummi med en metalkerne, og trensebid i syntetisk materiale er tilladt.

Pony: Trensebid er obligatorisk, og tykkelsen på alle ponybid skal være minimum 10 mm i diameter (mundstykket)

Bridonbid: Bruges sammen med en kandarstang. Skal være todelte eller tredelte og må have afrundet rulle (barrel) som midterled. Det er ikke tilladt at bruge bridonbid, hvor leddet eller leddene kan låse og dermed få effekt som et udelt bid. Bridonbid . Bridonbid i blød gummi og syntetisk materiale er ikke tilladt.

Bridonbid må benyttes med løse ringe, som muffe og med bauchersidestykke.

Tykkelsen på bridonbid skal være minimum 10 mm i diameter (mundstykket).

Kandarstang: Bruges sammen med et bridonbid. Længden af stangen må højst være 10 cm fra mundstykket og ned. Sidestykket må aldrig være længere over end under mundstykket. Mundstykket må være lige eller med tungefrihed (max 30 mm. port).

Kandarstænger skal være minimum 12 mm i diameter (mundstykket).

S-formet, glidende og/eller roterende sidestykker tilladt.

Skumkæden skal være af metal eller læder, eller en kombination af begge.

Skumkædebeskyttere må være fremstillet af læder, gummi, gelé eller lammeskind. Latex må også anvendes

Se også Appendix – 2

Kandar er tilladt (men valgfrit) fra sværhedsgrad 3 og op. Se også særlige regler for mesterskaber og cups.

Bidløs optømning:

I E- og D-klasser i sværhedsgrad 0 og 1 er bidløs optømning tilladt for heste. Der må kun benyttes sidepull eller bidløs trense.

Hackamore er ikke tilladt.

Rytterne bedømmes efter normale protokoller – dog forudsættes det, at der bedømmes for "accept af tøjlen" i stedet for accept af bid.

Produkter, der kunstigt skal imitere skum om hestens mund, er ikke tilladt.

Brug medfører diskvalifikation.

Trensetilbehør:

Tilladt: Diskrete trykfordelende pads og pandebånd med udsmykning.

Ørehætter (hut) og ørepropper: Ørehætten skal være lavet i et materiale og være tilpasset hesten, så den frit kan bevæge ørerne og vise sit ørespil. Ørehætten må ikke dække øjnene, og der må ikke være materiale i hestens ører i form af ørepropper. Ørehætten må ikke hæftes til næsebåndet.

Ørepropper er dog tilladt ved præmieoverrækkelse.

Ikke tilladt: Blinkers, bidskiver, solbriller, tungerem, hjælpetøjler og ørepropper (ørepropper dog tilladt ved præmieoverrækkelse).

Ikke tilladt på konkurrencebanen, men må benyttes under opvarmning: Insekt- og solbeskyttelse, f.eks. fluehætte, fluestrimler, mulenet.

17.3 Udstyr placeret på hestens/ponyens krop

Dækken: tilladt under opvarmning.

Sadel: Sadel er obligatorisk. Sadlen skal ligge tæt på hesten/ponyen og have lange, næsten lodrette sadelklapper. Western-, damesadel el.lign. ikke tilladt. Bomløs sadel er tilladt, såfremt den ligner en standard dressursadel. Sadlen skal have en funktionsdygtig eller åben sikkerhedslås.

Strop foran sadlen må aldrig benyttes på anden måde, end som sikkerhedsforanstaltning. I så fald er det op til dommeren at trække i point i de øvelser, rytteren evt. holder i stroppen.

Tøjlen må aldrig føres under stroppen. Dette medfører diskvalifikation.

Ponyer: Det er tilladt at benytte spring- eller kombineret sadel t.o.m. sværhedsgrad 4.

Ponyer må bære ponypude i sv.grad 0, men denne skal være udstyret med sikkerhedsbøjler

Heste: Det er tilladt at benytte spring- eller kombineret sadel t.o.m. sværhedsgrad 2.

Underlag og trykfordelende pads: Ingen udformnings- eller farvemæssige begrænsninger, bør dog være diskret.

Body bandage: Må ikke benyttes

Stigremme: Skal være fastgjort i sikkerhedslås på sadlen - alternativt skal der anvendes sikkerhedsstigbøjler.

Stigbøjler: Skal være af metal eller hård plast, og farven skal være mørk eller metalfarvet

Stigbøjler må ikke være åbne i siden og må ikke være forsynet med magneter til fastgørelse af foden.

Sikkerhedsstigbøjler er tilladt

Ingen farvebegrænsninger ved E- og D-stævner.

Sædebeskyttere: Tilladt i diskret materiale. Lammeskind ikke tilladt.

Halerem: Tilladt for kat. 3 ponyer.

Haleextension: Tilladt

Det er ikke tilladt at bruge nogen form for kunstig farve på hestens krop. Ej heller for at skjule sår eller mærker.

17.4 Udstyr placeret på hestens/ponyens ben

Benbeskyttelse; gamacher, bandager, klokker: Tilladt under opvarmning.

Tilladt på konkurrencebanen til og med sværhedsgrad 1 (undtaget er alle mesterskaber).

Boots/gummihestesko: Ikke tilladt på konkurrencebanen men må benyttes under opvarmning. Intet benbeskyttelse, boot eller sko må være påført særlig vægtbelastning. Såfremt hesten bærer benbeskyttelse/boots på konkurrencebanen hvor dette ikke er tilladt får ekipagen -2 point i protokollen.

Efterkommers dommers pålæg om at afmontere ikke tilladt udstyr/produkter ikke, medfører dette diskvalifikation.

Limsko: Tilladt. Limsko skal sidde fast på hovene og må ikke kunne afmonteres på stævnepladsen. Der må ikke være nogen form for vægtbelastning i skoene.

18. RYTTERVÆGT OG BALANCE

Se Fælles Bestemmelser

19. HESTENS YDEEVNE M.V.

Ved C-stævner og højere må heste og ponyer på stævnedagen kun rides af rytteren selv.

En hest/pony må kun starte ved en stævnearrangør pr. dag

I dressur må hver hest/ponyekvipage kun startes i konkurrencer af samme eller to på hinanden følgende sværhedsgrader ved samme stævne.

Ved D-stævne må hesten/ponyen godt starte flere forskellige sværhedsgrader, såfremt det er med forskellige ryttere. Hesten/ponyen må kun opvarmes af den rytter, der skal konkurrere på den efterfølgende.

Overtrædelse af dette forbud medfører diskvalifikation

19.1. Antal starter pr. dag

Heste: Max. 2 starter pr. dag. Ved B-stævner max. 1 start pr. dag, uanset sværhedsgrad og klasstype (gælder også C-klasser).

Ponyer: Max. 2 starter pr. dag. Ved B-stævner max. 1 start pr. dag uanset sværhedsgrad og klasstype (gælder også C-klasser).

E- og D-stævner og E- og D-klasser: En hest/pony må have 4 starter pr. dag, så længe ingen starter er over sværhedsgrad 0. Dog således at samme rytter kun starter en gang i hver klasse på samme hest/pony og kun har 2 starter pr. dag.

Ryttere: Max. 2 heste/ponyer pr. klasse. Undtaget er championatsklasser.

Overtrædelse af dette forbud medfører diskvalifikation.

19.2. Hestens antal starter pr. uge

Se Fælles Bestemmelser

19.3. Hestens antal starter pr. klasse

Ingen hest må starte mere end én gang i hver klasse ved samme stævne, undtaget herfra er start i procentklasser samt start i E-klasser.

19.4. Antal ryttere pr. hest pr. stævne

Ved B-stævner må heste og ponyer kun rides af rytteren selv fra stævnestart.

Ved C-stævner må heste og ponyer kun startes af en rytter pr. dag

19.5. Særligt for ponyer

Se Fælles Bestemmelser

20. HESTENS ALDER

Se Fælles Bestemmelser.

4-års

Fra 1. maj må 4-års heste startes ved D-stævner og højere i gangartsklasser, LD1, LD2, LC1, LC2 og LC3.

De resultater, som 4-års heste opnår, der måtte udelukke dem fra start i LC3, træder først i kraft, når hesten fylder 5 år.

5-års

Heste: 5-års heste må kun startes til og med sv.grad 2. De resultater, som 5-års heste opnår i sv.grad 2 som måtte udelukke dem for yderligere start i samme sv.grad, træder først i kraft, når hesten fylder 6 år.

Ponyer: 5-års ponyer må kun startes i klasser til og med sv.grad 3. De resultater, som 5-års ponyer opnår i sv.grad 3, som måtte udelukke dem fra yderligere start i samme sv.grad træder først i kraft, når ponyen fylder 6 år.

6-års

Heste: må deltage i sværhedsgrad 0, 1, 2 og 3

Ponyer: aldersmæssigt ingen begrænsninger.

7-års

Heste: må deltage i sværhedsgrad 0, 1, 2, 3, 4, 5 og 6

Ponyer: aldersmæssigt ingen begrænsninger.

8 års og ældre

Heste: aldersmæssigt ingen begrænsninger.

21. FØLHOPPER

Se Fælles Bestemmelser

22. SKADER OG SYGDOM HOS HESTE

Se Fælles Bestemmelser

23. DOPING OG MEDICINERING

Se Fælles Bestemmelser

24. PREPARERING/KLARGØRING AF HEST

Se Fælles Bestemmelser

25. VACCINATION

Se Fælles Bestemmelser

26. KONKURRENCEREGISTRERING

Se Fælles Bestemmelser

27. STÆVNENUMRE

Se Fælles Bestemmelser

28. REKLAMER, LOGO OG FLAG PÅ HESTENS Udstyr

Se Fælles Bestemmelser

III. RYTTEREN

29. ETIK OG VÆRDIER

Se Fælles Bestemmelser

30. FIT TO COMPETE

Se Fælles Bestemmelser

31. ANSVAR

Se Fælles Bestemmelser

32. SIKKERHED FOR RYTTERE OG HESTE UNDER KONKURRENCE

Se Fælles Bestemmelser

33. DOPING

Se Fælles Bestemmelser

34. ALKOHOL OG RUSMIDLER

Se Fælles Bestemmelser

35. RYTTERS UDSTYR OG PÅKLÆDNING

Udstyr og produkter som ikke er nævnt i reglementet, er ikke tilladt.

Der gives ikke dispensation til rytterens beklædning og udstyr. Undtaget herfor er ryttere som er klassificeret som Para-ryttere.

Diskret pynt samt kontraster er tilladt på alt beklædning/udstyr, hvis det lever op til reglementets øvrige punkter.

35.1 Beklædningsgenstande på rytterens overkrop

Militæruniform tilladt, uanfægtet af nedenstående krav.

Ridejakke, trøje etc.:

Ved C-stævner og højere:

Ponyryttere: Ridejakke obligatorisk.

Hesteryttere: I sværhedsgrad 0-3 er ridejakke obligatorisk. Fra og med sværhedsgrad 4 er det valgfrit om der rides med ridejakke eller kjole.

Juniorryttere må ride med kjole i sværhedsgrad 3, hvis klassen er udskrevet som en juniorklasse.

Ridejakken (kjolen) skal syne mørk...

E-, og D-stævner: Mørk trøje eller klubtrøje kan benyttes.

Halsudsmykning

Skjorte, rideskjorte, bluse med høj hals samt plastron eller slips tilladt.

Hvis anden farve bluse end hvid eller off-white anvendes, skal den kombineres med plastron eller slips i hvid eller off-white.

E-, og D-stævner: Valgfrit hvis der anvendes trøje i stedet for jakke.

Handsker: Obligatorisk. Skal være hvide, off-white eller samme farve som jakken. Rides der uden handsker gives -2 på protokollen.

35.2 Beklædningsgenstande på rytterens underkrop og schenkler

Militæruniform tilladt, uanfægtet af nedenstående krav.

Ridebukser: Obligatorisk. Ridebukserne skal være hvide eller off-white, dog må skindet være farvet.

E-stævner: Ingen krav.

Ridestøvler: Obligatorisk. Støvlen skal være af læder, kunstlæder eller gummi med glat/let rillet sål og hæl. Støvlen skal være mørk ensfarvet. Sikkerhedsmæssigt forsvarlige snører og lynlåse af samme farve som støvlen er tilladt. Støvlen kan have følgende udformninger:

- Lang støvle i ét stykke.
- Kort støvle med tilhørende løst, skæfte.

E- og D-stævner og E- og D-klasser: Leggings kan benyttes i stedet for løst skæfte.

Sporer og pisk:

Sporer: Sporer skal være af metal. Sporerne skal være ens som par, dornen skal være stump, bøje nedad eller lige og pege lige tilbage fra midten af sporen, når den er på rytterens støvle. Dornen kan sidde fast på støvlen. Arme på sporen skal være glatte og afrundede (gummibelægning tilladt). Sporen må ikke kunne skade hesten.

Ponyryttere: Sporer er frivillige.

Ved sværhedsgrad 0-2: Målt fra støvle til enden af dornen, må sporen ikke være længere end 2 cm uanset kategori.

Ved sværhedsgrad 3-6: Målt fra støvle til enden af dornen, må sporen ikke være længere end 3,5 cm. uanset kategori.

Hjul-, hammer- og kuglesporer ikke tilladte for ponyryttere.

Hesteryttere: Sporer er frivillige.

Hjul-, hammer- og kuglesporer er tilladt, men skal kunne rotere frit. Hjul/kugle skal være blød og afrundet.

Se også Appendix - 3.

Pisk:

Ponyryttere: Max. længde af pisk er 100 cm, målt fra knop til og med snert.

Pisk er tilladt på konkurrencebanen i sværhedsgrad 0. Der må dog ikke rides med både pisk og sporer.

Hesteryttere: Max. længde af pisk er 120 cm, målt fra knop til og med snert.

Pisk er tilladt på konkurrencebanen i sværhedsgrad 0. Der må dog ikke rides med både pisk og sporer.

Pisk er tilladt på konkurrencebanen i sværhedsgrad 7 og 8, og der må både benyttes pisk og sporer.

Det er forbudt at ride med pisk i alle andre tilfælde samt i mesterskabsklasser uanset sværhedsgrad.

Hvis pisk medbringes på konkurrencebanen hvor dette ikke er tilladt, får ekipagen -2 point i protokollen.

Pisk er altid tilladt på opvarmningsbanen til alle programmer. Pисken skal lægges, når ekipagen forlader opvarmningsbanen.

Det er aldrig tilladt at anvende pisk fra jorden.

Efterkommes dommers pålæg om at aflevere pисken ikke, medfører dette diskvalifikation

36 KRAV OM MEDLEMSKAB AF EN RIDEKLUB FOR START

Se Fælles Bestemmelser

37 RYTTERLICENS

Se Fælles Bestemmelser

38 TYPER AF LICENSER, GYLDIGHEDSPERIODE M.V.

Se Fælles Bestemmelser

39. RYTTERLICENS FOR UDENLANDSKE STATSBOGGERE

Se Fælles Bestemmelser

40. ALDER

En rytters alder følger kalenderåret, uanset om rytteren har fødselsdag d. 1. januar eller 31. december i et kalenderår.

Aldersinddelinger				
	Hest	Kategori 1	Kategori 2	Kategori 3
Ponyrytter		0-16 år	0-16 år	0-13 år
Children	0-16			
Junior	0-18	Se punktet "Opklasning og nedklasning"	-	-
Ungrytter	16-21		-	-
U25	16-25			
Senior	16-		-	-

41. SIKKERHEDSUDSTYR

De til enhver tid DRF godkendte standarder for sikkerhedsudstyr fremgår af www.rideforbund.dk.

Ridehjelme: Obligatorisk. Skal være mørk. Skal leve op til de af DRF godkendte standarder.

Sikkerhedsvest: Tilladt. Skal leve op til de af DRF godkendte standarder. Airbagvest er ligeledes tilladt.

Bæres sikkerhedsvesten/airbagvesten uden på jakken, skal denne have samme farvenuance som jakken.

42. FLAG, REKLAMER, LOGO OG SPONSORATER

Se Fælles Bestemmelser

IV. OFFICIALS

43. GENERELT

Se Fælles Bestemmelser

44. TYPER AF OFFICIALS

Se Fælles Bestemmelser

45. FUNKTIONSPERIODE

Dressurdommere må i særlige tilfælde dømme ved flere stævnearrangører pr. dag – dog ikke sammenlagt mere end 5 timer. Dressurdommer må ligeledes gerne fungere som rytter og dommer ved samme stævne.

Se også Fælles Bestemmelser

46. INTERESSEKONFLIKT

Se Fælles Bestemmelser

47. TD'S TILSTEDEVÆRELSE, MYNDIGHED MV.

Se Fælles Bestemmelser

48. KRAV OM ANVENDELSE AF TD

Se Fælles Bestemmelser

49. UDPEGNING AF TD

Se Fælles Bestemmelser

50. TD'S FORFALD

Se Fælles Bestemmelser

51. SÆRLIGE HABILITETSREGLER FOR DOMMERE

Se Fælles Bestemmelser

52. REGLER FOR OFFICIALS I ØVRIGT

Dressurklasser skal altid bedømmes af autoriserede dressurdommere.

Undtaget er E-klasser i sværhedsgrad 0.

En dressurdommers bedømmelse er inappellabel.

Ingen dommer må pålægges at dømme mere end ca. 5 timer inkl. pauser pr. stævnedag, med mindre det skriftligt er aftalt med den enkelte dommer mindst 7 dage før stævnet.

Oversigt over autoriserede dressurdommere revideres løbende og findes på www.rideforbund.dk
Dommersammensætning til DM og DRF-mesterskaber, Cups og championatsfinaler fastsættes af DRF og meddeles stævnearrangøren i god tid.

52.1 Autorisation

Regler for dressurdommerkollegiets uddannelse, opgaver, kompetence og ansvar findes i hæftet "Dressurdommeruddannelsen", som kan findes i seneste version på www.rideforbund.dk

FUNKTIONSSOMRÅDER

Dressurdommerens funktionsområder, heste										
	Klasse/Program	O	A+	A	B+	B	C	D2	D1	Dommerkrav
	DM Senior. DRF-Mesterskab U25	H	S							5 dommere
	DRF-mesterskab Junior, Ungryttere	H	S	S						5 dommere
	DRF-mesterskab Hold	H	H	S	S					3 dommere (1 skal være O dommer)
A-stævne	Svær INT1, INT A, INT B, INT2 U25 GP (16-25), GP, GPS, GP Kür	H	S							3 dommere (2 skal være O dommere)
	INT, INT1-Kür	H	H	S						3 dommere (1 skal være O dommer)
	MA1, MA2, PSG Kür PSG, FEI-PCY, FEI-PSGTY, FEI-ICY, FEI YR-Kür FEI 7-års indl, FEI 7-års finale	H	H	H	S					3 dommere
B-stævne	Svær INT1, INT A, INT B, U25 GP (16-25) INT2, GP, GPS, GP Kür	H	S							3 dommere (1 skal være O dommer)
	INT1 INT1-Kür	H	H	S						3 dommere (1 skal være O dommer)
	MA1, MA2, PSG Kür PSG, FEI-PCY, FEI-PSGTY, FEI-ICY, FEI YR-Kür FEI 7-års indl, FEI 7-års finale.	H	H	H	S					3 dommere
	MB0, MB1, MB2, MB3, FEI-PCJ, FEI-TCJ, FEI-ICJ, MB-Kür FEI-JUN Kür	H	H	H	H	S				2-3 O, A+, A, B+ B dommere (ved 2 dommere min 1 A-dommer)
	Uofficielt DRF-mesterskab for beridere	H	H	S	S					Minimum 2 dommere
C-stævne	C-mesterskaber inkl. Kvalifikation	H	H	H	H	S				Minimum 2 dommere
	Svær INT1, INT A, INT B, U25 GP (16-25) INT2, GP, GPS, GP Kür	H	H							1 dommer (i kür min. 2 dommere)
	INT1, INT1-Kür	H	H	H						1-2 dommere (i kür min. 2)
	MA2, PSG, FEI-PCY, FEI-PSGTY, FEI-ICY, PSG-Kür, FEI-YR Kür	H	H	H	S					1 dommer (i kür min. 2 dommere)
	MA1, FEI 7-års indl, FEI 7-års finale.	H	H	H	H					
	FEI 6 års Indl. og finale MB0, MB1, MB2, MB3, FEI-PCJ, FEI-TCJ, FEI-ICJ, MB-Kür, FEI-JUN Kür	H	H	H	H	H				1 dommer (i kür min. 2 dommere)
	LA4, LA5, LA6, LA6 Kür	H	H	H	H	H	H			1 dommer
	FEI 5 års indl. + finale, LA1, LA2, LA3, LA Kür	H	H	H	H	H	H	H		1 dommer
LA, LB	H	H	H	H	H	H	H		1 dommer	
D- stævne	LD-klasser, LC-klasser, LB-klasser, LA-klasser	H	H	H	H	H	H	H	H	1 dommer
	MB-klasser	H	H	H	H	H	H			
R-stævne	LD-klasser, LC-klasser, LB-klasser, LA-klasser	H	H	H	H	H	H	H	H	1 dommer
	MB-klasser	H	H	H	H	H	H			
	MA1, MA2, PSG	H	H	H	H					
	Højere klasser	H	H	H						
E-stævne	Sværhedsgrad 0	H	H	H	H	H	H	H	H	

FEI- og Overdommere må dømme samtlige klasser (H-dommer)

H = Hoveddommer samt sidedommer S = Sidedommer

Dressurdommernes funktionsområder, ponyer										
	Klasse/Program	O	A+	A	B+	B	C	D2	D1	Dommerkrav
	DRF-Mesterskab Individuel	H	H	S						3-5 dommere. Altid mindst 1 O-dommere
	DRF-Mesterskab Hold	H	H	H	S					3 dommere (1 skal være A-dommer)
B-stævne	PRT, PRM, Kür pony FEI	H	H	H	S	S				3 dommere
	LA6, PRI	H	H	H	H	S				2-3 dommere. Ved 2 dommere skal den ene være min. A-dommer.
	LA4, LA5	H	H	H	H	S				2-3 dommere. Ved 2 dommere skal den ene være min. A-dommer.
	LA3	H	H	H	H	S				2 dommere (i Kür min. 2 dommere)
C-stævne	C-pony mesterskab inkl. kvalifikation	H	H	H	H	S				Minimum 2 dommere
	PRT, PRM, Kür pony FEI	H	H	H	H	S				1 dommer (i Kür min. 2 dommere)
	LA6, LA6-kür, PRI	H	H	H	H	S				1 dommer (i Kür min. 2 dommere)
	LA5	H	H	H	H	H	H			1 dommer
	LA4, LA3	H	H	H	H	H	H			1 dommer (i Kür min. 2 dommere)
	LA1, LA2, LA Kür	H	H	H	H	H	H	H		1 dommer
	LB1, LB2, LB3	H	H	H	H	H	H	H		1 dommer
LC1, LC2, LC3	H	H	H	H	H	H	H		1 dommer	
D- og R-stævne	LD-klasser, LC-klasser, LB-klasser, LA1-5-klasser	H	H	H	H	H	H	H	H	1 dommer
	Højere klasser	H	H	H	H	H	H			
E-stævne	Sværhedsgrad 0	H	H	H	H	H	H	H	H	

FEI- og Overdommere må dømme samtlige klasser (H-dommer)
H = Hoveddommer samt sidedommer S = Sidedommer

Dommerplacering

Dressurdommerne placeres på kortsiden ud for bogstaverne H, C, og M. Det skal tilstræbes, at dommertårnene skal være anbragt 3-6 meter fra banens afgrænsning.

Hvor det er muligt, bør den ene sidedommer placeres ved B eller E. (Eks. H-C-B eller M-C-E). Ved DM for seniorer og ved DRF-mesterskaber - og om muligt ved A-stævner - benyttes altid 5 dommere.

De sidste 2 dommere placeres på langsiden ud for bogstav E og B.

For H og M's vedkommende skal dommeren sidde 2.5 meter indenfor hjørnet (hen imod C).

Hoveddommeren, der altid er anbragt ud for bogstav C, skal godkende banen og desuden sikre sig:

- at ryttere og dommere oplyses om afvigelser mht. banens størrelse,
- at de øvrige dommere er instruerede om den specielle klasse,
- at der er stopur og fløjte eller klokke til rådighed,
- rides der på flere baner, skal der anvendes forskellige signaler på de enkelte baner.

Samtlige dommere skal sikre sig:

- at de rette protokoller er til stede.
- at skriver/taster er godt inde i deres arbejde.

Enhver dommer hæfter med sin underskrift for de karakterer og bemærkninger, der under parcouren er påført protokollen af skriveren/tasteren. Når protokollen forlader dommertårnet, kan karaktergivningen ikke ændres.

Bliver en dommer syg eller får forfald af anden årsag under afviklingen af en klasse, uanset hvor denne er placeret, fortsætter de resterende dommere bedømmelsen, hvorfra de hver især er placeret. Kun resultater fra dommere, som har bedømt hele klassen tæller.

Bliver enedommeren syg eller får forfald under afviklingen af en klasse, deles klassen i en ny afdeling, såfremt der kan skaffes en ny dommer. Ellers aflyses den resterende del af klassen.

Såfremt en dommer bliver syg eller får forfald pga. force majeure lige inden en klasse, kan klassen gennemføres med reduceret antal dommere efter aftale med TD. TD skal informere DRF efterfølgende.

Ved anvendelse af 2 dommere placeres hoveddommeren ved C og sidedommeren ved enten E eller B (A-bane).

Ved A- eller B- stævner må der ikke, og ved C-stævner bør der ikke, anvendes uøvede skrivere/tastere

Stævnearrangøren bør ved klasser, hvor der er flere dommere, sikre sig, at mindst én dommer er rutineret, og evt. af højere kategori end de andre. Der afsættes passende tid og sted, (lokale eller aflukke), hvor dommerne kan drøfte deres bedømmelser, efter klassens afvikling f.eks. ved eksaminer mv.

Det er altid dommerens eget ansvar, at dennes uddannelsesniveau svarer til de krav, som den pågældende klasse fordrer.

For at dommeren ikke i sidste øjeblik bliver orienteret om at vedkommende f.eks. skal være overdommer, skal klubben altid gøre klart over for den pågældende dommer i god tid, om dennes placering. Det ville være hensigtsmæssigt at klubben tilstræber at sende et skema med dommernes placering ved det kommende stævne, så alle korrektioner er på plads inden stævnet.

Protokoller

Efter endt parcours afleveres protokollen (underskrevet af dommeren) til stævnesekretariatet. Hvis der er dømt papirløst (*paperless*) har stævnesekretariatet protokollen efter endt parcours. Efter at have multipliceret med evt. koefficienter og fradraget fejlpoint for evt. fejlridninger på samtlige dommeres protokoller sammentæller sekretariatet alle karakterer. Sekretariatet offentliggør derefter samtlige dommeres resultater samt endelig slutsum/procent af den samlede procentsum. Efter endt klasse udleveres protokoller til rytterne, alternativt fremsendes protokollerne pr. mail.

Ved afvigelser større end 5 % mellem to dommeres bedømmelser på en ekipage, evaluerer dommerne efter klassens afslutning. Evaluering indsendes til DRF af klassens hoveddommer. Resultatet af en dressurklasse er først officielt efter hoveddommerens godkendelse. Det er rytterens ansvar at kontrollere sammentællingens korrekthed.

En kopi af en given protokol kan udleveres inden klassens afslutning til rytteren mod betaling, hvis stævnesekretariatet har kapacitet til denne ydelse.

53 GODTGØRELSE TIL OFFICIALS

Se Fælles Bestemmelser

54 OFFICIALS' VIRKE VED STÆVNER

Se Fælles Bestemmelser

V. KVALIFIKATIONSKRAV, KATEGORISERINGER OG UDELUKKELSESKRITERIER

Resultater opnået i DRF's Championat for ungheste, stil- eller kür-klasser tæller ikke med som kvalifikation eller udelukkelse.

Kvalifikationer kan altid opnås i klasser eller sværhedsgrader højere end det angivne.

55 KVALIFIKATIONSPERIODEN

Se Fælles Bestemmelser

56 KVALIFIKATIONSKRAV FOR DELTAGELSE I A- OG B-STÆVNER

Kvalifikation til B-stævner og derover skal opnås indenfor 3 på hinanden følgende kalenderår/én samlet kvalifikationsperiode (fx 2022, 2021 og 2020). Når kvalifikationen er opnået, er der ikke krav til opretholdelse. Dog skal ny kvalifikation opfyldes, såfremt der skiftes mellem kat III og Kat. II/I (samme krav) og mellem pony og hest.

Kvalifikationskrav for deltagelse i B-stævner og derover	
Heste	Rytteren skal i min. sværhedsgrad 3 ved C-stævner have opnået: - 63% mindst 4 gange eller - 65% mindst 2 gange.
Kat.1 ponyer/kat. 2	Både pony og rytter skal sammen eller hver for sig i minimum sværhedsgrad 5 ved C-stævner - enten mindst 3 gange have opnået mindst 66 % - eller mindst 1 gang have opnået mindst 69 %. Kun klasser redet på A-bane er kvalificerende til B-stævner.
Kat. 3 ponyer	Både pony og rytter skal sammen eller hver for sig i minimum sværhedsgrad 3 ved C-stævner - enten mindst 3 gange have opnået mindst 64 % - eller mindst 1 gang have opnået mindst 67 %. Ved B-stævner kan kategori 3 ponyer starte sammen med kategori 2 ponyer, såfremt de har kvalificeret sig til dette, og klassen er åben for kategori 3.
Ryttere	Danske statsborgere, der har opholdt sig i udlandet og ved internationale eller nationale stævner i udlandet har opnået resultater svarende til de danske kvalifikationskrav for deltagelse ved B-stævner kan få tilført resultaterne.

Deltagelse i internationale stævner: DRF kan undtagelsesvis udtage ekvipager, der ikke opfylder ovennævnte kvalifikationer, til internationale stævner. Resultater opnået gennem denne undtagelsesvise udtagelse er kvalificerende i forhold til ovenstående kvalifikationskrav

57 KVALIFIKATIONSKRAV FOR DELTAGELSE I C-, D- OG E-STÆVNER

Ingen, medmindre kategoriseringskrav for klassen eller propositionerne angiver skærpede kvalifikationskrav.

58 SKÆRPEDE KVALIFIKATIONSKRAV

Se Fælles Bestemmelser

59 KATEGORISERINGER

Se Fælles Bestemmelser

60 UDELUKKESESKRITERIER

60.1. Generelt

Såfremt der for deltagelse i en klasse/stævne/stævneniveau etc. er opstillet udelukkelseskriterier, indgår kun resultater opnået inden udløb af den ordinære tilmeldingsfrist. Ved mulighed for eftertilmelding indgår alle opnåede resultater pr. dato for eftertilmeldingsfristens udløb. Medmindre andet er beskrevet, er det altid resultater for kvalifikationsperioden (indeværende år samt de 2 foregående), der tæller med til en eventuel udelukkelse. Resultater opnået i ponyklasser, kan ikke bruges som udelukkelse i hesteklasser.

60.2. OUT-regler (OUT: Ordinær Udelukkelses Tabel)

OUT-regler finder ikke anvendelse ved A-, B- og C-stævnerundtaget herfor er D-klasser ved C-stævner). OUT-regler må ikke lempes, men kan skærpes. Ved cups, mesterskaber og lign. kan OUT-reglerne lempes eller skærpes efter tilladelse fra distriktet – se desuden Fælles Bestemmelser punkt 60.5 "Skærpede udelukkelseskriterier".

Skal benyttes ved D-stævner og D-klasser i sværhedsgrad 0-3, og kan valgfrit benyttes ved E-stævner og E-klasser.

OUT-regler	
Klasse	Udelukkelse
Alle klasser	Ekvipagen har i det pågældende program samt højere programmer samlet 3 sejre (1. pladser) med minimum 65,000 % ELLER Ekvipagen har været placeret i højere programmer 5 gange med minimum 65,000%

Case: En ekipage har 2 sejre med 65 % i LC1 og 1 sejr i LC2 med 65 %. Det giver samlet 3 sejre (1. pladser), og ekipagen er derfor udklasset af LC1, men må godt starte LC2.

Resultater opnået til R-stævner tæller ikke med i OUT-reglerne.

Resultater opnået ved E-stævner er ikke gældende for OUT-regler ved D-stævner.

Ved Turneringer, Cups og mesterskaber som afvikles i samme klasse (FX LC3) og som strækker sig over mere end 1 stævne bibeholder ekipagen den OUT-status som ekipagen har ved den første deltagelses tilmelding. Hvis turneringen/cuppen/mesterskabet rummer flere klasser (FX LC2, LB2 og LA2) skal ekipagen rykke op og følge OUT.

60.3 Særlige udelukkelser ved D-stævner

Ryttere på hest, der indenfor kvalifikationsperioden har været til start ved B-stævner i sværhedsgrad 3 eller højere og/eller har opnået placering i sværhedsgrad 3 eller højere ved C-stævne, er udelukket fra start ved D-stævner.

Ryttere på pony, der indenfor kvalifikationsperioden har været til start ved B-stævner i sværhedsgrad 4 eller højere og/eller har opnået placering i sværhedsgrad 4 eller højere ved C-stævne, er udelukket fra start ved D-stævner.

Udelukkelsen gælder ikke D-klasser ved C-stævner.
Kan afviges ved afvikling af klubmesterskaber på D-niveau

61 OPKLASNING OG NEDKLASNING

Se Fælles Bestemmelser

VI. KLASSER OG FORDRINGER

De forskellige dressurklasser og deres sværhedsgrad fremgår af nedenstående oversigtsskema. Det fremgår af den enkelte classes benævnelse i programmet (A eller B), om den skal rides på bane A (20x60 m) eller på bane B (20x40 m).

Hvis B-bane (20x40 m) opstilles på en 20x60 m bane, skal banens afslutning tydeligt markeres, og der skal opstilles dressurhegn med indridning som ved øvrige baneindhegninger

Fra sværhedsgrad 0 – 3 må ponyer kun gå på B-bane. Fra sværhedsgrad 4 – 6 må ponyer gå på både B- og A-bane.

Heste går som udgangspunkt på A-bane (undtaget LD1 og LD2), men kan gå på B-bane såfremt forholdene ikke muliggør A-bane.

62. SVÆRHEDSGRADER

Dressur		
0	Hest	LD1, LD2, LC1, LC2, LC3, LB1, LB2, LB3
	Pony	LD1, LD2, LC1, LC2, LC3
1	Hest	LA1, LA2, LA3, LA Kür FEI 5års indl., FEI 5års finale,
	Pony	LB1, LB2, LB3
2	Hest	LA4, LA5, LA6, LA6 Kür
	Pony	LA1, LA2, LA Kür
3	Hest	MB0, MB1 MB2, MB3, MB Kür FEI 6 års indl., FEI 6 års finale FEI-PCJ, FEI-TCJ, FEI-ICJ, FEI-JUN Kür
	Pony	LA3, LA4
4	Hest	MA1 FEI-PCY, FEI 7års indl., FEI 7 års finale.
	Pony	LA5
5	Hest	MA2, PSG, PSG Kür FEI-PSGTY, FEI-ICY. FEI-YR Kür
	Pony	LA6, PRI
6	Hest	INT1, INT1Kür
	Pony	PRM, FEI Pony Kür, PRT
7	Hest	Svær INT1 INT2, INTA, INTB
	Pony	-
8	Hest	GPU25 16-25 GP, GPS, GP-Kür

63. KLASSETYPER

Se også Fælles Bestemmelser

63.1. Øvrige klassetyper

Procentklasser

Der kan ved E-, D- og C-stævner/klasser udskrives klasser med flere programmer.

D- og C-klasser kan udskrives med et frit antal programmer i op til 2 på hinanden følgende sværhedsgrader. E-klasser kan kun udskrives i sværhedsgrad 0.

I tidsplanen skal der, ved programskift, indlægges 1 ekstra minut mellem ekipagerne, så det i alt bliver 180 sekunder i stedet for 120. Ekipagerne konkurrerer på %. Resultatet må ikke multipliceres med en koefficient el.lign. Resultatet i klassen afgøres således ud fra det resultat, de enkelte ekipager har opnået i hvert enkelt program.

Procentklasser for ponyer kan afvikles udelt på tværs af ponykategorier.

Ved klubmesterskabsklasser kan stævnearrangøren evt. multiplicere resultatet med en (af arrangøren) på forhånd fastsat koefficient i forhold til programmets sværhedsgrad. Ved klubmesterskabsklasser kan der dog udskrives mere end 2 på hinanden følgende sværhedsgrader.

Procentklasse LD-LC Valgfri	LD1-2, LC1-3

Starter en ekipage to gange i en procentklasse, skal der rides to forskellige programmer, og der kan dermed opnås to placeringer i samme klasse.

Resultater opnået i procentklasser tæller med til OUT som en placering i det program, man har opnået placering i. Har ekipagen opnået 2 placeringer i samme procentklasse, tæller de begge til OUT.

Procentklasser kan også afvikles som sløjfeklasser, hvor arrangør bestemmer, at alle ekipager der opnår et på forhånd givent resultat, modtager en sløjfe. Der kan ydermere også uddeles rosetter efter placeringstabellen. Resultater registreres på Rideforbund.dk med placeringer i henhold til antal startende og tæller med til OUT.

Der optjenes ikke ranglistepoint ved placering i procentklasser.

Sløjfeklasser:

Kan udskrives som procentklasser (se ovenfor) eller som showklasser på E- og D-niveau, hvor arrangør bestemmer, at alle ekipager der opnår et på forhånd givent resultat, modtager en sløjfe. Resultater registreres ikke på Rideforbund.dk og tæller ikke med til OUT.

Showklasse: Procentklasser med opråber

Som ovenfor, men opråber er tilladt.

Klasserne kan kun udskrives i sværhedsgrad 0 og som showklasser, der ikke giver resultater og dermed tæller med til OUT.

Childrenklasser

Kan afvikles på D og C-niveau i sværhedsgrad 1 og 2.

Ryttere i alderen 12-14 år kan ride sværhedsgrad 1.

Ryttere i alderen 15-16 år kan ride sværhedsgrad 2.

Stildressur

Kan afvikles som E-, D- og C-klasser.

Må udskrives i klasser indenfor sværhedsgrad 0-3 for pony og 0-1 for heste ved D- og C-stævner. Ved E-stævner kun sværhedsgrad 0.

Der lægges vægt på rytternes korrekte og diskrete brug af hjælpere, samt opstilling i god balance, og der bedømmes 50/50 efter gennemridning af program og stilbedømmelse.

Protokoller til brug ved stildressur findes på www.rideforbund.dk. Programmet skal bedømmes af en autoriseret dressurdommer og stilbedømmelsen af eksamineret berider.

Der optjenes ikke ranglistepoint ved placering i stildressurklasser.

Kür-dressurklasser

Kür dressur er dressurklasser, hvor rytteren rider et selvkomponeret program med musikledsagelse. Det selvkomponerede program skal indeholde en række øvelser, der særskilt er forlangt til den pågældende klasse.

Der gives en bedømmelse for hver af de obligatoriske øvelser samt en bedømmelse for programmets kunstneriske kvaliteter - herunder koreografien samt musikledsagelsen. Musikken skal indgå i hele dressuropvisningen som en integreret del af programmet og en understregning af koreografien og ikke blot virke som underlægningsmusik.

Kürklasser kan udskrives i de klasser angivet i Dressurreglementet og Fælles Bestemmelser.

Fordringerne og bedømmelsesgrundlaget til disse klasser fremgår af www.rideforbund.dk, som indeholder de godkendte beskrivelser af ethvert kür-program.

Kun Dansk Ride Forbunds officielle kür-klasser er pointgivende til ranglisten.

Der kan i forbindelse med cups og særskilte arrangementer udskrives Kür i andre klasser.

I dette tilfælde skal propositioner og krav godkendes af DRF - dog ikke ved klub- og træningsarrangementer.

Max-ridetiden må ikke overskrides. For hvert påbegyndt sekund herefter gives der 1/4 tidsfejl (0,25 point), der fratrækkes den samlede kunstneriske karaktersum (før kvotientudregning). Ridetiden skal som min. være mindsteridetiden.

Overskrides mindste-ridetiden, gives der fejlpoint, som udmåles på samme måde som ved tidsoverskridelse. Overskrides mindsteridetiden med mere end 30 sek., diskvalificeres ekvipagen.

Ridetiden måles fra igangsætningen efter indledningsparaden indtil hilsen ved afslutningsparaden.

Der må i klasser under Grand Prix-niveau ikke vises sværere øvelser end der forlanges på det tilsvarende dressurniveau.

F.eks. må der i MB Kür ikke vises piaffe, passage, pirouetter i galop, seriechangementer for hvert 4.

galopspring eller lavere. I Intermediare I Kür må der f.eks. ikke vises changementer for hvert galopspring, piaffe, passage eller pirouetter i galop, med større omdrejning end 1/1 pirouetter.

Vises sværere øvelser bevidst, ~~skal karakteren for øvelsen være under 5,0 for hele øvelsen, og der vil der~~ ikke kunne gives højere end 5,5 i koreografi og sværhedsgrad.

I Grand Prix Kür tillades større sværhedsgrad end foreskrevet. Dog skal disse sværere øvelser bygge på øvelser eller kombinationer af øvelser, der indgår i svær dressur. Der tillades f.eks. ikke øvelser fra skolen over jorden (cabriole, levade m.m.) eller øvelser, der strider mod den klassiske dressurs principper, som f.eks. piaffe baglæns el.lign. Ved ikke vist øvelse gives karakteren 0, og karakteren 5 i både koreografi og sværhedsgrad.

Det er tilladt at benytte musik til indridning. Dog gælder, at 45 sek. ikke må overskrides, fra hoveddommeren har givet startsignal og indtil det egentlige program er påbegyndt.

Udridning skal ske i skridt for lange tøjler og den korteste vej ud af banen.

Hvis ekvipagens musik skulle fejle under kür, og der ikke er nogen backup mulighed, skal ekvipagen straks forlade banen.

Man bør dermed tilstræbe at efterfølgende ekvipager beholder deres starttider.

Den berørte ekipage skal have lov til at gennemføre resten af programmet eller starte forfra ved første givne mulighed, f.eks. i en planlagt pause eller efter sidste ordinære ekipage.

Klassens overdommer og rytteren aftaler, hvornår ekipagen skal genoptage ridtet. Rytteren kan selv bestemme, om han/hun vil starte programmet forfra, eller genoptage ridtet fra musiksvigtet.

Under alle omstændigheder vil de allerede givne karakterer ikke kunne ændres.

Ved et, efter hoveddommerens vurdering mere massivt lydsvigt, der påvirker flere ekipager, udelades karakteren for "sammensætning af program/koreografi og musikkens tilpasning" for samtlige ryttere i klassen.

VII. STÆVNEAFVIKLING

64. STÆVNER

Se Fælles Bestemmelser

65. DANSKE STÆVNER

Se Fælles Bestemmelser

66. PROCEDURE FOR GODKENDELSE AF STÆVNER

Se Fælles Bestemmelser

67. PROPOSITIONER

Ved B-stævner skal der udskrives minimum en klasse i sværhedsgrad 8 for heste og minimum en klasse i sværhedsgrad 6 for ponyer.

68. WILDCARDS

Se Fælles Bestemmelser

69. TILMELDINGER

Se Fælles Bestemmelser

70. RETTIDIG TILMELDINGSFRIST

Se Fælles Bestemmelser

71. TILMELDING EFTER RETTIDIG FRIST

Se Fælles Bestemmelser

72. ÆNDRING AF TILMELDING/ÆNDRING AF EFTERTILMELDING

Se Fælles Bestemmelser

73. FRAMELDING

Se Fælles Bestemmelser

74. TILBAGEBETALING AF INDSKUD/TILMELDINGSGEBYR

Se Fælles Bestemmelser

75. STÆVNEARRANGØRENS OPKRÆVNING FOR VARER OG YDELSER, SOM IKKE AKTIVT ER BESTILT

Se Fælles Bestemmelser

76. TIDSPLAN, STARTTIDER, STARTLISTER

76.1 Tidsplan, startliste og startrækkefølge

Ingen rytter må starte mere end to heste/ponyer i hver klasse.

Der bør tages hensyn til, at ryttere, som skal starte to heste/ponyer i samme konkurrence, eller som skal starte i flere konkurrencer lige efter hinanden på forskellige heste, får passende tid til forberedelse af hest mv. Den ved lodtrækning fastlagte startorden kan fraviges for at opnå dette.

Ryttere og heste/ponyer skal - med undtagelse af holdkonkurrencer og mesterskaber - starte i den i programmet anførte startorden.

Hestenes/ponyernes endelige startorden fastsættes af stævnearrangøren og angives i startlisten ved

startnumre og starttidspunkt for hver enkel ekipage i hver klasse. Af hensyn til overholdelse af tidsplanen skal der beregnes 120 sek. pr. ekipage udover den i programmet angivne vejledende ridetid.

Ved procentklasser skal der yderligere, ved hvert programskift, lægges 1 minuts pause ind.

I kür beregnes 180 sek. pr. ekipage.

Hvis en ekipage ikke kommer til start, starter næste ekipage til det for ekipagen oprindelig anførte starttidspunkt.

Pauser:

Ved klasser med mere end 15 starter, skal der indlægges en pause på min. 15 minutter.

Ved klasser med mere end 30 starter, skal der indlægges 2 pauser på min. 15 minutter.

Pauserne skal fordeles med cirka lige mange ekipager i mellem.

Der skal lægges minimum 10 minutters pause ind mellem alle klasser, medmindre andet er aftalt med dommer/TD

77. OPDELING OG SAMMENLÆGNING AF KLASSER

77.1 Opdeling i afdelinger

Dressurklasser, hvortil der ved tilmeldingsfristens udløb er tilmeldt mere end 36 ekipager, skal deles i 2 eller flere afdelinger. Dette gælder også for holdkonkurrencer - dog ikke mesterskaber, distriktsmesterskaber, turneringer og cups godkendt af DRF eller distrikterne.

77.2 Sammenlægning af afdelinger

Sammenlægninger af afdelinger: Såfremt det ved udløb af fristen for ændringer og efteranmeldelser viser sig, at der er så stort frafald i en klasse, der har været programsat som delt, at deling ikke længere er nødvendig, er arrangøren berettiget til atter at sammenlægge afdelinger.

77.3 Opdeling og sammenlægning af ponykategorier

Ponykategorier afvikles hver for sig. Klassen udskrives som én klasse og opdeles herefter i afdelinger efter ponykategorier, laveste kategori først. Eksempel: Klasse 1 opdeles til: 1A kategori 3 ponyer, 1B kategori 2 ponyer og 1C kategori 1ponyer

Sammenlægning

Gælder ved alle stævneniveauer.

I ponyklasser, hvor der ved frameldingsfristens udløb i en kategori er færre end 6 starter, kan kategorierne slås sammen efter følgende model:

Kat. 3 afvikles alene	Kat. 2 afvikles alene	Kat. 1 afvikles alene
Kat. 3: 6-? starter	Kat. 2: 6-? starter	Kat. 1: 6-? starter
Kat. 3+2 afvikles sammen		Kat. 1 afvikles alene
Kat. 3: 1-5 starter	Kat. 2: 1-? starter	Kat. 1: 6-? starter

Kat. 3 afvikles alene	Kat. 2+1 afvikles sammen	
Kat. 3: 6-? starter	Kat. 2: 1-5 starter	Kat. 1: 1-? starter
Kat. 3: 6-? starter	Kat. 2: 1-? starter	Kat 1: 1-5 starter
Kat. 3+2+1 afvikles sammen		
Kat. 3: 1-5 starter	Kat. 2: 0-? starter	Kat. 1: 1-5 starter

Ved B-stævner kan DRF give tilladelse til sammenlægning af kat. 1 og kat. 2, eller kat. 2 og 3 i enkelte klasser, så disse klasser afvikles udelte.

78. START UDEN FOR KONKURRENCE

Se Fælles Bestemmelser

79. VENTELISTE

Se Fælles Bestemmelser

80. AFLYSNING OG ÆNDRING AF KLASSER OG STÆVNER

Se Fælles Bestemmelser

81. AFVIKLING AF STÆVNER

Ingen programmer må på nogen måde ændres eller modificeres uden tilladelse fra DRF.

Alle programmer rides efter hukommelsen.

Dressurprogrammer bedømmes efter en karakterskala fra 0 til 10, hvor tallet ti er den højeste karakter og 0 den laveste karakter. Der kan gives ½ point.

Den rytter, der står for tur til at starte, skal opholde sig i nærheden af banen klar til efter signal fra hoveddommeren at begynde sit ridt.

Der skal trækkes 2 point, hvis rytteren starter 45 sek. efter startsignalet er givet. Hvis rytteren er ude af syne fra konkurrencebanen, og kommer for sent, så tidsplanen ikke kan holdes, kan der ved særlige omstændigheder efter dommerens skøn, gives lov til at ride i en pause, hvis det er muligt. Hvis ikke diskvalificeres rytteren.

Når hoveddommeren giver signal til indridning, rider rytteren op ad midterlinien og parerer hvis angivet i programmet. Ved programmer, hvor hilsen er påkrævet, tages tøjlerne i én hånd og den anden hånd føres ned langs siden, og rytteren hilser ved hovedbøjning. Efter afsluttet hilsen tages tøjlerne atter, og der rides fremad. Hvis rytteren ikke tager tøjlerne i én hånd og hilser, eller såfremt rytteren starter sit program før der er givet startsignal, gives der -2 point på protokollen.

Ved "fejl bane" standses rytteren straks på signal fra hoveddommeren, som herefter om nødvendigt angiver, hvorfra ridtet skal genoptages og overlader derpå til rytteren at fortsætte. Rytteren bør dog ikke standses, såfremt hoveddommeren ikke anser, at fejlridningen har indflydelse på bedømmelsen af øvelsen (f.eks. pirouette vist på forkert sted), men der skal gives minuspoint for fejlridningen, og dette meddeles rytteren efter parcouren.

Hvis en rytter har påbegyndt en øvelse, fortryder og starter forfra på øvelsen, er det den først påbegyndte øvelse, der gives karakter for, samt fradrag for fejlridning.

I tilfælde af hestens/ponyens og/eller rytterens fald udgår ekvipagen.

Hvis der under en konkurrence sker uheld med hestens udstyr (opsadling, optømning m.v.), så rytteren må afbryde sit ridt, udgår ekvipagen.

Rytteren skal være tavs under parcouren. Dommeren kan lade dette afspejles i point for øvelsen samt i det samlede indtryk.

Diskvalifikation

Se også Fælles Bestemmelser

En ekvipage diskvalificeres i følgende tilfælde:

Hvis der observeres tydeligt tegn på blod fra hestens mund eller mærker efter slag eller brug af sporer.

Rytterens fald fra hesten/ponyen eller ekvipagens fald medfører diskvalifikation.

Rytteren må under parcouren ikke modtage hjælp udefra. I givet fald diskvalificeres ekvipagen.

Undtaget herfra er hvis dommeren har pålagt rytteren at afmontere benbeskyttelse eller pisken.

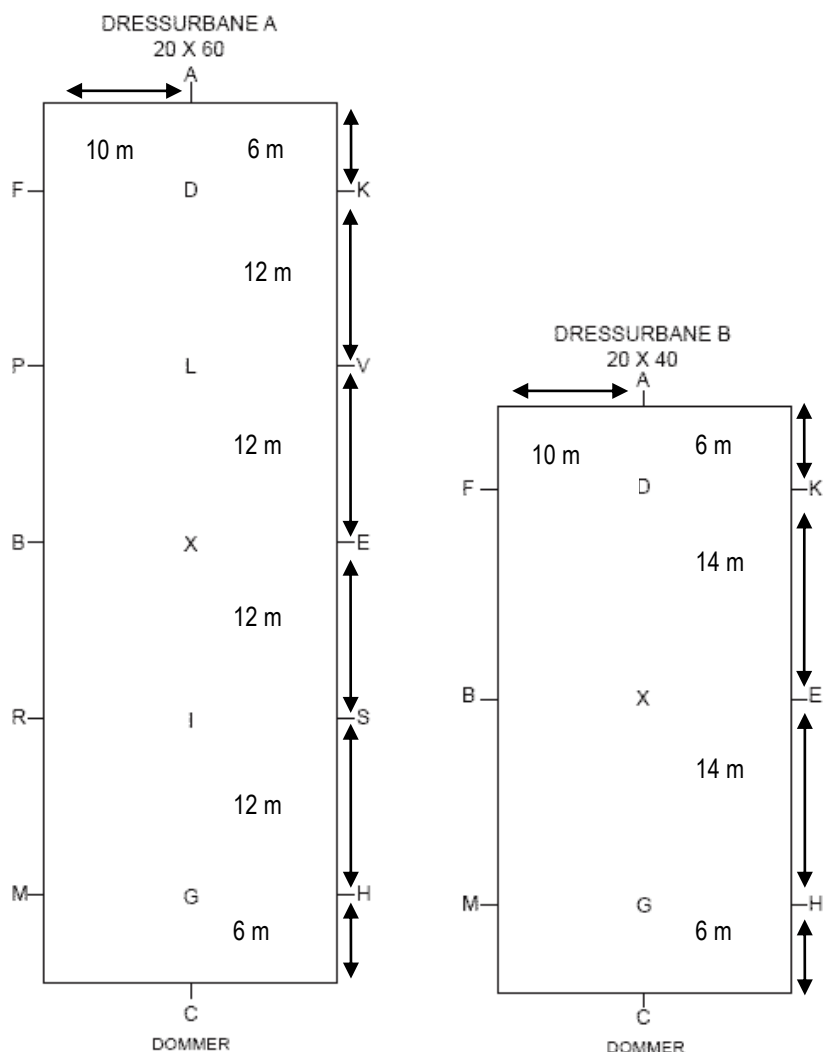
Fejlridning 3. gang medfører diskvalifikation.

Ved grov ulydighed, f.eks. at hesten/ponyen rejser sig eller nægter at gå frem, kan (hoved)dommeren diskvalificere ekvipagen, hvis ulydigheden er af længere varighed.
Hvis rytteren ikke efterkommer klare pålæg fra dommeren.

81.3. Opvarmningsbanen

Longering må ikke foregå på opvarmningsbanen, men alene på et af stævnearrangøren anvist sted, hvis muligt. Longering må alene ske uden nogen former for hjælpetøjler/indspændinger, køreliner eller fastgørelse af tøjlen til sadlen. Hesten må kun gå med den optømning, den skal startes med.

81.4. Konkurrencebanen



Konkurrencen skal foregå på en rektangulær, fuldstændig plan bane, 20x60 m eller 20x40 m, inddelt som vist på figur 1 og 2, (baneskitsen side 6).

Om muligt, skal banens yderkant afmærkes med et ca. 35 cm højt dressurhegn, der er forsynet med en åbning eller et led ved bogstav A. Er hegnet højere skal der sikres, at dommerens udsyn er uhindret.

Såfremt banen ikke holder indvendige mål, kan der ikke afvikles kvalifikationsgivende klasser.

Konkurrencebanen bør ikke ændres efter stævnepladsens åbning.

Banen kan være åben under hele ridtet - dog ikke ved DM og DRF-mesterskaber, hvor der efter start skal rides på lukket bane. Åbningen skal være hensigtsmæssig udformet og være minimum 2 og max. 6 meter bred.

De på baneskitsernes ydersider angivne bogstaver anbringes mellem 50 og 100 cm uden for dressurhegnet. På dressurhegnet markeres bogstavet ved et farvet mærke, der tydeligt kan ses af både ryttere og dommere. På åbne baner skal bogstav A placeres på en hensigtsmæssig og synlig måde for rytter og dommer. I ridehus anbringes bogstaverne på barrieren. Bogstaverne skal altid være store og let læselige.

En konkurrence, som er begyndt udendørs, må ikke flyttes indendørs eller omvendt, medmindre der er tale om force majeure. En sådan flytning skal altid aftales med stævnets officials.

Når dressurbanen er klargjort til konkurrence, må deltagerne ikke ride på banen før konkurrencens start.

Området umiddelbart omkring dressurbanen betragtes ligeledes som lukket område, medmindre stævnesekretariatet giver anden tilladelse.

Ved udendørs A- og B-stævner bør tilskuerne være mindst 6 m fra konkurrencebanen, dette gælder også gangarealer til og fra tilskuerpladser.

Både på A- og B-baner er det for rytteren valgfrit, om der startes inde eller ude fra banen.

Ved A og B stævner skal stævnearrangerende klub efter aftale med TD, så vidt muligt, holde konkurrencebanen åben for startende rytteres træning alle morgener og aftener under stævnet. Tider for træning angives i rytterinfo på Equipe.

Såfremt hesten forlader banens linjer med alle 4 ben, diskvalificeres ekipagen. Hvis ekipagen forlader banen gennem åbningen ved A, er det op til dommeren at vurdere, hvorvidt hesten var ulydig eller den forlod banen på grund af forhold ved åbningen.

Protest vedrørende dressurbanens udmåling: Inden 2. rytter er startet. 1. rytter skal tilbydes at ride om, såfremt banen ændres

82. PRÆMIERING

Når en ekipage er kommet ind på eller har forsøgt at komme ind på konkurrencebanen, medregnes denne i det antal ekipager, der afgør antal placeringer i klassen.

Vinderen er den med den højeste sammenlagte pointsum, nr. 2 den med den næsthøjeste pointsum osv. Såfremt to eller flere står lige, er de ligeplacerede. Ved ligeplacering i kür, får den ekipage med højeste kunstnerisk pointværdi den bedste placering. Såfremt 2 eller flere stadig står lige er de ligeplacerede.

82.1 Placering hold

Ved holdkonkurrencer i dressur sammenlægges pointsummen for de 3 bedste ekipager på det enkelte hold. Det hold, der har højst pointsum, er vinder, næsthøjst nr. 2. Ligger to hold ligeplaceret vinder det hold med den højeste placerede individuelle ekipage. Giver dette stadig ingen afgørelse er holdene ligeplacerede. Afvikles konkurrencen i mere end et program, skal procentsum (og ikke pointsum) per ekipage benyttes.

82.2 Præmieoverrækkelse

Se Fælles Bestemmelser

Til præmieoverrækkelse i mesterskaber el.lign. er det alene de 3 førstplacerede, der møder til hest, mens resten af de placerede ryttere møder til præmieoverrækkelse til fods.

Se også bestemmelser for cups og turneringer for særregler for disse.

VIII. RESULTATER

83. RESULTATREGISTRERING

Se Fælles Bestemmelser

84. RESULTATTILFØRSEL/IMPORT

Udenlandske ponyer, som ved nationale stævner i deres hjemland, eller ved CDI-stævner, har opnået resultater svarende til DRF's krav for deltagelse i B-stævner, kan resultattilføres med det formål at deltage i B-stævner i Danmark.

Resultattilførsel skal være sket inden første C-stævnestart.

85. KATEGORISERING

Se Fælles Bestemmelser

86. RANGLISTEPOINT

Se Fælles Bestemmelser

IX. MESTERSKABER, TURNINGER OG CHAMPIONATER

87. MESTERSKABSTYPER

Se Fælles bestemmelser

88. PRÆMIEFORDELING VED DM OG DRF-MESTERSKABER

Se Fælles Bestemmelser

89. DANMARKSMESTERSKABER OG DRF-MESTERSKABER

Se Fælles Bestemmelser

89.1. Danske statsborgere

Se Fælles Bestemmelser

DM i dressur for seniorer

Kvalificerede

DM i dressur er åbent for ekipager, der har opnået mindst 64 % af den højeste opnåelige pointsum i en sværhedsgrad 8 (Kür undtaget) ved et B-, A- eller CDI-stævne i kvalifikationsperioden.

Afvikling

Mesterskabet afvikles over 2 klasser på 2 sammenhængende konkurrencedage.

Der betales ét samlet indskud, der dækker begge afdelinger af mesterskabet.

Hvis der ved tilmeldingsfristens udløb er tilmeldt mere end 36 ekipager, skal den indledende klasse deles i 2 afdelinger.

1. afd. Indledende; rides i Grand Prix 2009.

Hver rytter må starte 2 heste. Klassen må ikke deles.

Der foretages useedet elektronisk lodtrækning om startorden.

Der er placeringer efter antal startende ekipager i klassen

2. afd. Finalen; rides i Grand Prix Kür 2009.

Startberettigede er de 15 ekipager, der har det bedste resultat fra 1. afdeling – samt eventuelle ligeplacerede.

Ingen rytter må starte mere end 1 hest i finalen. Ryttere, der er kvalificeret på mere end én hest, kan frit vælge, hvilken hest de vil starte i finalen.

Såfremt en rytter ikke ønsker at ride finalen, skal denne aktivt melde fra senest 1 time efter afslutningen af den indledende klasse.

I tilfælde af forfald kan der, indtil 3 timer før klassens programmæssige start, suppleres op med næste ekipage i placeringsrækkefølgen.

Der foretages seedet lodtrækning om starttrækkefølgen i finalen baseret på første afdelings resultater.

De kvalificerede ekipager deles i tre puljer med fem ekipager i hver, således at de fem højst placerede trækker lod om de fem sidste startnumre. De fem midterste trækker lod om de fem midterste startnumre, mens de fem lavest placerede trækker lod om de fem første startnumre,

Såfremt der er et andet antal end 15 ekipager til start, er det puljen med de lavest placerede ekipager, der justeres til et andet antal starter end 5 (kan være både færre eller flere). Denne pulje starter først i finalen.

Mesterskabet

Det samlede resultat af mesterskabet beregnes således:

De opnåede procenter (med 3 decimaler) fra indledende runde og finalen sammenlægges og udgør ekvipagens resultat.

Dansk mester er den rytter, der sammenlagt i indledende runde og finalen har opnået det bedste resultat. Ved ligeplacering vil rytteren med den højeste tekniske karakter i kür være højst placeret.

Uddeling af rosetter og præmier

Der er præmieoverrækkelser efter den indledende runde med placeringer i forhold til antallet af startende i klasserne.

Der er ingen præmieoverrækkelse for finalen, men derimod for det samlede mesterskab. Der er placeringer til alle startende i finalen.

Dansk Ride Forbund giver rosetter til de placerede i det samlede mesterskab, samt æresdækken, æresbånd, plakette og præmiecheck til vinderen af mesterskabet.

DRF giver medalje til de 3 bedste. DIF giver medalje til vinderen.

Stævnearrangør sørger for rosetter til dag 1.

Finaledeeltagerne skal doteres med minimum 1/3 af indskuddet.

Hoveddommer i klassen bør medvirke til præmieoverrækkelse.

Registrering af resultater

Indledende runde og Finaleklassen registreres som selvstændige klasser med placeringer med stævnefaktor for stævnet.

Det samlede resultat registreres som en selvstændig klasse med resultatet af det samlede mesterskab og placeringer samt ranglistepoint gives efter mesterskabets samlede resultat med stævnefaktor for mesterskabet.

Officialskrav til indledende runde og Finalen

Dommere: 5 O-dommere

Evt. 1 dommer fra udlandet, dog min 3 internationale dommere.

Alle udpeges af DRF.

DRF-mesterskab for U25-ryttere i dressur

Kvalificerede

Mesterskabet er åbent for ekvipager, der har opnået mindst 63 % i sværhedsgrad 7 (Kür undtaget) eller højere ved et A-, B- eller CDI-stævne i kvalifikationsperioden.

Afvikling

Mesterskabet afvikles over 2 klasser på 2 sammenhængende konkurrencedage.

Der betales ét samlet indskud, der dækker begge afdelinger af mesterskabet.

Hvis der ved tilmeldingsfristens udløb er tilmeldt mere end 36 ekvipager, skal den indledende klasse deles i 2 afdelinger.

1. afd. Indledende ; rides i U25 Grand Prix 2009.

Hver rytter må starte 2 heste.

Klassen må ikke deles.

Der foretages elektronisk useedet lodtrækning om startorden.

Der er placeringer efter antal startende ekvipager i klassen.

2. afd. Finalen; rides i Grand Prix Kür 2009.

Startberettigede er de 15 ekipager, der har det bedste resultat fra 1. afdeling.

Er der ligeplacerede på 15. pladsen vil begge ekipager gå videre til finalen.

Ingen rytter må starte mere end 1 hest i finalen. Ryttere, der er kvalificeret på mere end én hest, kan frit vælge, hvilken hest de vil starte i finalen.

Såfremt en rytter ikke ønsker at ride finalen, skal denne aktivt melde fra senest 1 time efter afslutningen af den indledende klasse.

I tilfælde af forfald indtil 3 timer før klassens programmæssige start suppleres op med næste ekipage i placeringsrækkefølgen.

Der foretages seedet lodtrækning om startrækkefølgen i finalen baseret på første afdelings resultater.

De kvalificerede ekipager deles i tre puljer med fem ekipager i hver, således at de fem højest placerede trækker lod om de fem sidste startnumre. De fem midterste trækker lod om de fem midterste startnumre, mens de fem lavest placerede trækker lod om de fem første startnumre,

Såfremt der er et andet antal end 15 ekipager til start, er det puljen med de lavest placerede ekipager, der justeres til et andet antal starter end 5 (kan være både færre eller flere). Denne pulje starter først i finalen.

Mesterskabet

Det samlede resultat af mesterskabet beregnes således:

De opnåede procenter (med 3 decimaler) fra indledende runde og finalen sammenlægges og udgør ekipagens resultat.

DRF-mester er den rytter, der sammenlagt i indledende runde og finalen har opnået det bedste resultat. Ved ligeplacering vil rytteren med den højeste tekniske karakter i kür være højest placeret.

Uddeling af rosetter og præmier

Der er præmieoverrækkelser efter 1. afdeling med placeringer i forhold til antallet af startende i klasserne.

Der er ingen præmieoverrækkelse for finalen, men derimod for det samlede mesterskab. Der er placeringer til alle startende i finalen.

Dansk Ride Forbund giver rosetter til de placerede i det samlede mesterskab, samt æresdækken, æresbånd, plakette og præmiecheck til vinderen af mesterskabet.

DRF giver medalje til de 3 bedste.

Stævnearrangør sørger for rosetter til dag 1.

Finaledeeltagerne skal dotes med minimum 1/3 af indskuddet.

Hoveddommer i klassen bør medvirke til præmieoverrækkelse.

Registrering af resultater

Indledende runde og Finaleklassen registreres som selvstændige klasser med placeringer med stævnefaktor for stævnet.

Det samlede resultat registreres som en selvstændig klasse med resultatet af det samlede mesterskab og placeringer samt ranglistepoint gives efter mesterskabets samlede resultat med stævnefaktor for mesterskabet.

Officialskrav til 1. afdeling og Finalen

5 O, A+ dommere

Evt. 1 dommer fra udlandet

Alle udpeges af DRF.

DRF-mesterskab for ungryttere i dressur, U21

Kvalificerede

Mesterskabet er åbent for ekipager, der 2 gange har opnået mindst 63% i sværhedsgrad 5 eller højere (kür undtaget) ved A-, B- eller CDI-stævne, eller 1 gang har opnået mindst 65% i sværhedsgrad 5 eller højere (kür undtaget) ved A-, B- eller CDI-stævne i kvalifikationsperioden.

Afvikling

Mesterskabet afvikles over 2 klasser på 2 eller 3 sammenhængende konkurrencedage.

Der betales ét samlet indskud, der dækker begge afdelinger af mesterskabet.

(Ryttere, der ikke går videre til efterfølgende afdeling af mesterskabet, har ret til uden yderligere indskud at ride en erstatningsklasse, der afvikles i Kür ungrytter).

Hvis der ved tilmeldingsfristens udløb er tilmeldt mere end 36 ekipager, skal den indledende klasse deles i 2 afdelinger.

1. Afdeling Indledende; rides i Prix st. Georges

Hver rytter må ride 2 heste. Såfremt der er mere end 36 tilmeldte, deles 1. afdeling over 2 dage.

Der foretages useedet elektronisk lodtrækning om startorden.

Der er placeringer efter antal startende ekipager i klassen.

2. Afdeling Finalen; rides i en Kür ungrytter 2009.

Startberettigede er de 15 ekipager, der har det bedste resultat fra 1. afdeling.

Er der ligeplacerede på 15. pladsen vil begge ekipager gå videre til finalen.

Ingen rytter må starte mere end 1 hest i finalen. Ryttere, der er kvalificeret på mere end én hest, kan frit vælge, hvilken hest de vil starte i finalen.

Såfremt en rytter ikke ønsker at ride finalen, skal denne aktivt melde fra senest 1 time efter afslutningen af den indledende klasse.

I tilfælde af forfald kan der, indtil 3 timer før klassens programmæssige start, suppleres op med næste ekipage i placeringsrækkefølgen.

Der foretages seedet lodtrækning om starttrækkefølgen i finalen baseret på første afdelings resultater.

De kvalificerede ekipager deles i tre puljer med fem ekipager i hver, således at de fem højst placerede trækker lod om de fem sidste startnumre. De fem midterste trækker lod om de fem midterste startnumre, mens de fem lavest placerede trækker lod om de fem første startnumre,

Såfremt der er et andet antal end 15 ekipager til start, er det puljen med de lavest placerede ekipager, der justeres til et andet antal starter end 5 (kan være både færre eller flere). Denne pulje starter først i finalen.

Mesterskabet

Det samlede resultat af mesterskabet beregnes således:

De opnåede procenter (med 3 decimaler) fra indledende runde og finalen sammenlægges og udgør ekipagens resultat.

DRF-mester, er den rytter, der sammenlagt i indledende runde og finalen har opnået det bedste resultat.

Ved lige antal point vil rytteren med den højeste tekniske karakter i Kür være højst placeret.

Uddeling af rosetter og præmier

Der er præmieoverrækkelser efter 1. afdeling med placeringer i forhold til antallet af startende i klasserne.

Der er ingen præmieoverrækkelse for finalen, men derimod for det samlede DRF-mesterskab. Der er placeringer til alle startende i finalen.

Dansk Ride Forbund giver rosetter til de placerede i det samlede mesterskab, samt æresdækken, æresbånd og plakette til vinderen af DRF-mesterskabet.

DRF giver medalje til de 3 bedste.

Stævnearrangør sørger for rosetter til dag 1.

Finaledeltagerne skal doteres med minimum 1/3 af indskuddet.

Hoveddommer i klassen bør medvirke til præmieoverrækkelse.

Registrering af resultater

Indledende klasse og Finaleklassen registreres som selvstændige klasser.

Det samlede resultat registreres også som en selvstændig klasse.

Officialskrav

1. afdeling og Finalen dømmes af 5 O, A+ og/eller A-dommere.

Alle dommere udnævnes af DRF.

Erstatningsklassen dømmes i henhold til funktionsskema. Dommere engageres af stævnearrangør.

DRF-Mesterskab for juniorer i dressur, U18

Kvalificerede

Mesterskabet er åbent for ekipager, der 2 gange har opnået mindst 66 % i sværhedsgrad 3 eller højere (kür undtaget) ved A-, B-, eller CDI-stævne i kvalifikationsperioden.

Afvikling

Mesterskabet afvikles over 2 klasser på 2 eller 3 sammenhængende konkurrencedage.

Der betales ét samlet indskud, der dækker begge afdelinger af mesterskabet.

(Ryttere, der ikke går videre til efterfølgende afdeling af mesterskabet, har ret til uden yderligere indskud at ride en erstatningsklasse, der afvikles i Kür junior).

Hvis der ved tilmeldingsfristens udløb er tilmeldt mere end 36 ekipager, skal den indledende klasse deles i 2 afdelinger.

1.afdeling Indledende; rides i en MB1-A.

Hver rytter må starte 2 heste.

Såfremt der er mere end 36 tilmeldte, deles 1.afdeling over 2 dage.

Der foretages useedet elektronisk lodtrækning om startorden.

Der er placeringer efter antal startende ekipager i klassen.

2.Afdeling Finalen; rides i en Kür junior 2009.

Startberettigede er de 15 ekipager, der har det bedste resultat fra 1. afdeling.

Er der ligeplacerede på 15. pladsen vil begge ekipager gå videre til finalen.

Ingen rytter må starte mere end 1 hest i finalen. Ryttere, der er kvalificeret på mere end én hest, kan frit vælge, hvilken hest de vil starte i finalen.

Såfremt en rytter ikke ønsker at ride finalen, skal denne aktivt melde fra senest 1 time efter afslutningen af den indledende klasse.

I tilfælde af forfald kan der, indtil 3 timer før klassens programmæssige start, suppleres op med næste ekipage i placeringsrækkefølgen.

Der foretages seedet lodtrækning om startfølgen i finalen baseret på første afdelings resultater.

De kvalificerede ekipager deles i tre puljer med fem ekipager i hver, således at de fem højest placerede trækker lod om de fem sidste startnumre. De fem midterste trækker lod om de fem midterste startnumre, mens de fem lavest placerede trækker lod om de fem første startnumre,

Såfremt der er et andet antal end 15 ekipager til start, er det puljen med de lavest placerede ekipager, der justeres til et andet antal starter end 5 (kan være både færre eller flere). Denne pulje starter først i finalen.

Mesterskabet

Det samlede resultat af mesterskabet beregnes således:

De opnåede procenter (med 3 decimaler) fra indledende runde og finalen lægges sammen og udgør ekipagens resultat.

DRF-Mester er den rytter, der sammenlagt, i indledende runde og finalen har opnået det bedste resultat.

Ved lige antal point vil rytteren med den højeste tekniske karakter i Kür være højest placeret.

Uddeling af rosetter og præmier

Der er præmieoverrækkelser efter 1. med placeringer i forhold til antallet af startende i klasserne.

Der er ingen præmieoverrækkelse for finalen men derimod for det samlede DRF-mesterskab.

Der er placeringer til alle startende i finalen.

Dansk Ride Forbund giver rosetter til de placerede i det samlede mesterskab, samt æresdækken, æresbånd og plakette til vinderen af mesterskabet.

DRF giver medalje til de 3 bedste.

Stævnearrangør sørger for rosetter til dag 1.

Finaledeeltagerne skal dotes med minimum 1/3 af indskuddet.

Hoveddommer i klassen bør medvirke til præmieoverrækkelse.

Registrering af resultater

Indledende klasse og Finaleklassen registreres som selvstændige klasser.

Det samlede resultat registreres også som en selvstændig klasse.

Officialskrav

1. afdeling og Finalen dømmes af 5 O, A+ og/eller A-dommere.

Alle dommere udnævnes af DRF.

Erstatningsklassen dømmes i henhold til funktionsskema. Dommere engageres af stævnearrangør.

DRF-mesterskab i holddressur

Kvalificerede

Et hold består af 3 ryttere på 3 heste eller 4 ryttere på 4 heste.

Rytterne på holdet skal starte for samme klub.

Ingen rytter må starte på mere end ét hold.

Består holdet af tre ekipager rides der LA5, MB2 og PSG. Består det af fire ekipager rides der LA5, MB1, MB2 og PSG.

For alle startende heste gælder det, at de i kvalifikationsperioden, ved C-stævner eller højere, ikke må være startet i klasser to sværhedsgrader højere end den klasse, de skal gå i mesterskabet.

B-stævne kvalifikation er ikke et krav for rytteren, der skal ride LA-5.

Minimum 1 og max. 2 rytter(e) på holdet skal være junior eller ungrytter.

Holdet tilmeldes af den klub, der rides for, og sammensætningen skal meddeles den arrangerende klub senest ved rettidig tilmeldingsfrist. Herefter kan der kun foretages ændringer af holdet ved forfald.

Hver enkelt rytter tilmelder sig på www.rideforbund.dk med det program, vedkommende skal ride. Der betales ét samlet indskud der dækker alle afdelinger af mesterskabet.

Ryttere, der ikke går videre til finalen, har ret til uden yderligere indskud at ride en erstatningsklasse.

Dette kan evt. være i form af en B-finale og/eller en ordinær klasse.

Afvikling

Mesterskabet består af en kvalifikationsrunde og en finale og afvikles over 2 dage, dog kan kvalifikationen ved mere end 20 tilmeldte hold afvikles over 2 dage. Ved mere end 10 tilmeldte hold dømmes kvalifikationsrunden af 2 dommerhold på 2 baner.

1. dommerhold dømmer LA5 og MB1
2. dommerhold dømmer MB2 og PSG

Resultatet af kvalifikationsrunden findes ved at lægge de tre højeste resultater for hvert hold sammen.

Finalen

Finalen afvikles for de placerede hold fra kvalifikationsrunden, dog mindst seks hold.

Startrækkefølgen er i omvendt rækkefølge af placeringen fra kvalifikationsrunden, og der rides samme programmer som i kvalifikationsrunden.

Ved 1 ekvipages forfald/sygdom, mellem kvalifikation og finale, er det tilladt at rokere internt på holdet, sådan at det er muligt at deltage i de 3 obligatoriske programmer. Forudsat at kvalifikation/udelukkelse overholdes.

Mesterskabet

Resultatet findes ved at lægge de tre højeste resultater fra kvalifikationsrunden sammen med de tre højeste resultater fra finalen for hvert enkelt hold. Vinderen er det hold, der rider med samlet højeste procent over begge dage.

Ligger to hold ligeplaceret efter begge runder, vinder det hold med højeste individuelle procent.

Alle resultater fra både kvalifikationsrunden og finalen beregnes med tre decimaler.

Uddeling af præmier og rosetter

Der er præmieoverrækkelse med placeringer i forhold til det samlede antal hold i kvalifikationsrunden. Dansk Ride Forbund giver rosetter til de placerede hold i det samlede mesterskab og som minimum alle hold i finalen, samt æresdækken, æresbånd og plaketter til det vindende hold.

Stævnearrangør sørger for rosetter til dag 1.

Finaledeeltagerne skal doteres med minimum 1/3 af indskuddet.

Hoveddommer i klassen bør medvirke til præmieoverrækkelse.

B-finale

Afvikles en B-finale er denne være åben for holdene placeret som nr. 7-12 efter dag 1/kvalifikationsrunden. Såfremt et af de kvalificerede hold ikke ønsker at deltage i B-finalen, kan der suppleres op.

Startrækkefølgen er i omvendt rækkefølge af placeringen fra kvalifikationsrunden, og der rides samme programmer som i kvalifikationsrunden.

Resultatet findes ved at lægge de tre højeste resultater fra kvalifikationsrunden sammen med de tre højeste resultater fra finalen for hvert enkelt hold. Vinderen er det hold, der rider med samlet højeste procent over begge dage.

Ligger to hold ligeplaceret efter begge runder, vinder det hold med højeste individuelle procent.

Alle resultater fra både kvalifikationsrunden og finalen beregnes med tre decimaler.

Officialkrav:

Dommere til kvalifikationsrunde, finale og eventuel B-finale udnævnes af DRF.

Erstatningsklassen dømmes i henhold til funktionskema. Dommere engageres af stævnearrangør.

Særlige regler

Holdmesterskabet afvikles ikke i henhold til de almindelige regler om holdplacering. I dressurmesterskaber afvikles den indledende klasse udelt.

Frafald indtil 48 timer før klassens programsatte starttidspunkt:

Sker der frafald af en ekvipage, så reglementets krav til holdsammensætning ikke længere er opfyldt, skal der suppleres med en ny ekvipage, der opfylder de samme kriterier, som den frafaldne ekvipage, således at holdet stadig opfylder reglementets krav til holdsammensætning.

Frafald senere end 48 timer før klassens programsatte starttidspunkt:

Sker der frafald af en ekvipage, så reglementets krav til holdsammensætning ikke længere er opfyldt, kan der suppleres med ny ekvipage, der opfylder samme kriterier, som den frafaldne ekvipage

DRF-mesterskaber i ponydressur

Der afholdes mesterskab for kat. 1, kat. 2 og kat. 3 ponyer.

Kvalificerede

Kvalifikationerne skal være opnået som ekvipage indenfor kvalifikationsperioden.

Kategori 1:

- 3 gange har opnået mindst 68% i sværhedsgrad 6 (kür undtaget) ved A-, B- eller CDI-stævne.
- 1 gang har opnået mindst 71% i sværhedsgrad 6 (kür undtaget) ved A-, B- eller CDI-stævne.

Kategori 2:

- 3 gange har opnået mindst 67% i sværhedsgrad 6 (kür undtaget) ved A-, B- eller CDI-stævne.
- 1 gang har opnået mindst 69 % i sværhedsgrad 6 (kür undtaget) ved B- A- eller CDI-stævne.

Kategori 3:

- 3 gange har opnået mindst 66 % i sværhedsgrad 3 eller højere ved B- stævner.
- 3 gange har opnået mindst 68 % i sværhedsgrad 3 eller højere ved C-stævne.

Resultater fra B- og C-stævner må gerne kombineres.

Afvikling kategori 1 og 2

Afvikling

Mesterskabet afvikles over 2 klasser på 2 eller 3 sammenhængende konkurrencedage.

Der betales ét samlet indskud, der dækker begge afdelinger af mesterskabet.

Ryttere, der ikke går videre til efterfølgende afdeling af mesterskabet, har ret til uden yderligere indskud at ride en erstatningsklasse.

Hvis der ved tilmeldingsfristens udløb er tilmeldt mere end 36 ekvipager, skal den indledende klasse deles i 2 afdelinger.

1.afd. Indledende; rides i PRT.

Hver rytter må starte 2 ponyer.

Såfremt der er mere end 36 tilmeldte, deles 1.afdeling over 2 dage.

Der foretages useedet elektronisk lodtrækning om startorden.

Der er placeringer efter antal startende ekvipager i klassen.

Finalen; rides i FEI pony Kür.

Startberettigede er de 15 ekvipager, der har det bedste resultat fra 1. afdeling.

Er der ligeplacerede på 15. pladsen vil begge ekvipager gå videre til finalen.

Ingen rytter må starte mere end 1 pony i finalen. Ryttere, der er kvalificeret på mere end én pony, kan frit vælge, hvilken pony de vil starte i finalen.

Såfremt en rytter ikke ønsker at ride finalen, skal denne aktivt melde fra senest 1 time efter afslutningen af den indledende klasse.

I tilfælde af forfald indtil 3 timer før klassens programmæssige start suppleres op med næste ekvipage i placeringsrækkefølgen.

Der foretages seedet lodtrækning om startrækkefølgen i finalen baseret på første afdelings resultater. De kvalificerede ekvipager deles i tre puljer med fem ekvipager i hver, således at de fem højest placerede trækker lod om de fem sidste startnumre. De fem midterste trækker lod om de fem midterste startnumre, mens de fem lavest placerede trækker lod om de fem første startnumre,

Såfremt der er et andet antal end 15 ekvipager til start, er det puljen med de lavest placerede ekvipager, der justeres til et andet antal starter end 5 (kan være både færre eller flere). Denne pulje starter først i finalen.

Mesterskabet

Det samlede resultat af mesterskabet beregnes således:

De opnåede procenter (med 3 decimaler) fra indledende runde og finalen lægges sammen og udgør ekvipagens resultat.

DRF-Mester er den rytter, der sammenlagt, i indledende runde og finalen har opnået det bedste resultat.

Ved lige antal point vil rytteren med den højeste tekniske karakter i Kür være højest placeret.

Uddeling af rosetter og præmier

Der er præmieoverrækkelser efter 1. med placeringer i forhold til antallet af startende i klasserne.

Der er ingen præmieoverrækkelse for finalen men derimod for det samlede DRF-mesterskab.

Der er placeringer til alle startende i finalen.

Dansk Ride Forbund giver rosetter til de placerede i det samlede mesterskab, samt æresdækken, æresbånd og plakette til vinderen af mesterskabet.

DRF giver medalje til de 3 bedste.

Stævnearrangør sørger for rosetter til dag 1.

~~Finaledeeltagerne skal doteres med minimum 1/3 af indskuddet.~~

Hoveddommer i klassen bør medvirke til præmieoverrækkelse.

Registrering af resultater

Indledende klasse og Finaleklassen registreres som selvstændige klasser.

Det samlede resultat registreres også som en selvstændig klasse.

Erstatningsklasse

For de ekvipager, der ikke kvalificerer sig til andendagens kür-finale, udbydes der en erstatningsklasse.

De 20 bedst placerede i hver kategori, rider pony kür. De resterende rider PRT. Der kan afvikles en klasse for kat. 1 og en klasse for kat. 2 eller en klasse for begge kategorier sammen.

Officialskrav

1. afdeling og Finalen dømmes af 5 O, A+ og/eller A-dommere.

Alle dommere udnævnes af DRF.

Erstatningsklasser dømmes i henhold til funktionsskema. Dommere engageres af stævnearrangør.

Afvikling Kategori 3:

Afvikling

Mesterskabet afvikles over 2 klasser på 2 sammenhængende konkurrencedage.

Der betales ét samlet indskud, der dækker begge afdelinger af mesterskabet.

(Ryttere, der ikke går videre til efterfølgende afdeling af mesterskabet, har ret til uden yderligere indskud at ride en erstatningsklasse).

Hvis der ved tilmeldingsfristens udløb er tilmeldt mere end 36 ekipager, skal den indledende klasse deles i 2 afdelinger.

Der lægges vægt på rytternes korrekte og diskrete brug af hjælpere, samt opstilling i god balance, og der vægtes efter en 75/25 bedømmelse. Således at programridningen tæller 75 % af den samlede score, og stilbedømmelsen tæller 25 % af den samlede score.

1. afd. rides i LA3-B (special protokol) og med stilbedømmelse.

Der trækkes useedet elektronisk lod om startorden.

Hver rytter må starte 2 ponyer.

Klassen kan deles hvis der er mere end 32 startende ekipager.

Finalen rides i LA4-B (special protokol) og med stilbedømmelse.

Startberettiget er de 10 første ekipager fra 1. afd. samt ekipager med samme antal point som sidste startberettigede.

Er der ligeplacerede på 10. pladsen vil begge ekipager gå videre til finalen.

Ingen rytter må starte mere end 1 pony i finalen. Ryttere, der er kvalificeret på mere end én pony, kan frit vælge, hvilken pony de vil starte i finalen.

Såfremt en rytter ikke ønsker at ride finalen, skal denne aktivt melde fra senest 1 time efter afslutningen af den indledende klasse.

I tilfælde af forfald indtil 3 timer før klassens programmæssige start suppleres op med næste ekipage i placeringsrækkefølgen.

Der foretages seedet lodtrækning om startorden over to omgange, således at den laveste placerede halvdel af ekipagerne fra første afd., trækker lod om den første halvdel af starterne, hvorefter den bedst placerede halvdel af ekipagerne trækker lod om den sidste halvdel af starterne.

Såfremt der er et ulige antal ekipager, udgør den bedste halvdel den største gruppe.

Protokoller til brug af stilbedømmelse findes på www.rideforbund.dk.

Mesterskabet

Det samlede resultat af mesterskabet beregnes således:

Procentsummen med 3 decimaler fra 1. afd. lagt sammen med procentsummen med 3 decimaler fra finalen udgør det samlede resultat. Opnår flere ekipager herefter samme procent, vil ekipagen med den højeste karakter i finalen være højest placeret. Er der stadig resultatlighed vil rytteren med den bedste stilbedømmelse (i finalen) være højest placeret.

Uddeling af rosetter og præmier

Der er præmieoverrækkelse efter 1. afd. med placeringer i forhold til antallet af startende i klassen.

Der er ingen præmieoverrækkelse for finalen, men derimod for det samlede mesterskab. Der er placering til alle startende i finalen.

DRF giver rosetter til alle placerede i det samlede mesterskab, samt æresdækken, æresbånd og plakette til vinderen af mesterskabet.

Stævnearrangør sørger for rosetter til dag 1.

~~Finaledeeltagerne skal doteres med minimum 1/3 af indskuddet.~~

Hoveddommer i klassen bør medvirke til præmieoverrækkelse.

Registrering af resultater

Indledende klasse og Finaleklassen registreres som selvstændige klasser.

Det samlede resultat registreres også som en selvstændig klasse.

Officialskrav

1. afdeling og Finalen dømmes af 3 O, A+ og/eller A-dommere og 2 stildommere.

Alle dommere udnævnes af DRF.

DRF-mesterskab i klubholddressur for ponyer

Kvalificerede

Et hold består af 3 ryttere på 3 ponyer eller 4 ryttere på 4 ponyer.

Rytterne på holdet skal starte for samme klub.

Ingen rytter må starte på mere end ét hold.

Består holdet af tre ekvipager rides der LA4B, PRT og PRM.

Består det af fire ekvipager rides der LA4B, PRI, PRT og PRM.

Kvalificeret er ekvipager, der har opnået mindst 64% i det program, de skal ride til mesterskabet.

Kvalifikation til LA4B skal være opnået på C-plan i B-program. Ekvipagen må ikke have startet på B-plan inden stævnets rettidige tilmeldingsfrist.

Kvalifikation til PRI kan være opnået på enten C- eller B-plan. Ekvipagen må ikke have startet CDI-stævne eller Nordic Baltic Championship.

Kvalifikation til PRT og PRM skal være opnået på B-plan.

B-stævne kvalifikation er ikke et krav for ekvipagerne, der skal gå LA4 B og PRI. Mindst en pony skal være kat. 2 eller 3 og højst 2 ekvipager pr. hold må have startet til CDI-stævne eller Nordic Baltic Championship.

Holdet tilmeldes af den klub, der rides for, og sammensætningen skal meddeles den arrangerende klub senest ved rettidig tilmeldingsfrist. Herefter kan der kun foretages ændringer af holdet ved forfald.

Hver enkelt rytter tilmelder sig på www.rideforbund.dk med det program, vedkommende skal ride. Der betales ét samlet indskud der dækker alle afdelinger af mesterskabet. Ryttere, der ikke går videre til finalen, har ret til uden yderligere indskud at ride en erstatningsklasse.

Afvikling

Mesterskabet består af en kvalifikationsrunde og en finale og afvikles over 2 dage, dog kan kvalifikationen ved mere end 20 tilmeldte hold afvikles over 2 dage. Ved mere end 10 tilmeldte hold dømmes kvalifikationsrunden af 2 dommerhold på 2 baner.

1. dommerhold dømmer LA4B og PRI

2. dommerhold dømmer PRT og PRM

Resultatet af kvalifikationsrunden findes ved at lægge de tre højeste resultater for hvert hold sammen.

Finalen

Finalen afvikles for de placerede hold fra kvalifikationsrunden, dog mindst seks hold.

Startrækkefølgen er i omvendt rækkefølge af placeringen fra kvalifikationsrunden, og der rides samme programmer som i kvalifikationsrunden. Ved 1 ekvipages forfald/sygdom, mellem kvalifikation og finale, er det tilladt at rokere internt på holdet, sådan at det er muligt at deltage i de 3 obligatoriske programmer. Forudsat at kvalifikation/udelukkelse overholdes.

Mesterskabet

Resultatet findes ved at lægge de tre højeste resultater fra kvalifikationsrunden sammen med de tre højeste resultater fra finalen for hvert enkelt hold. Vinderen er det hold, der rider med samlet højeste procent over begge dage.

Ligger to hold ligeplaceret efter begge runder, vinder det hold med højeste individuelle procent. Alle resultater fra både kvalifikationsrunden og finalen beregnes med tre decimaler.

Uddeling af præmier og rosetter

Der er præmieoverrækkelse med placeringer i forhold til det samlede antal hold i kvalifikationsrunden. Dansk Ride Forbund giver rosetter til de placerede hold i det samlede mesterskab, samt æresdækken, æresbånd og plaketter til det vindende hold.

Stævnearrangør sørger for rosetter til dag 1.

~~Finaledeeltagerne skal doteres med minimum 1/3 af indskuddet.~~

Hoveddommer i klassen bør medvirke til præmieoverrækkelse.

Særlige regler

Holdmesterskabet afvikles ikke i henhold til de almindelige regler om holdplacering. I dressurmesterskaber afvikles den indledende klasse udelt.

Frafald indtil 48 timer før klassens programsatte starttidspunkt:

Sker der frafald af en ekipage, så reglementets krav til holdsammensætning ikke længere er opfyldt, skal der suppleres med en ny ekipage, der opfylder de samme kriterier, som den frafaldne ekipage, således at holdet stadig opfylder reglementets krav til holdsammensætning.

Frafald senere end 48 timer før klassens programsatte starttidspunkt:

Sker der frafald af en ekipage, så reglementets krav til holdsammensætning ikke længere er opfyldt, kan der suppleres med ny ekipage, der opfylder sammen kriterier, som den frafaldne ekipage.

Officialkrav:

Alle dommere udnævnes af DRF.

90. HESTE

Alle heste skal, uanset disciplin, være ABC-konkurrenceheste-registrerede for at kunne deltage i mesterskaber under DRF.

91. HOLDMESTERSKABER

Se Fælles Bestemmelser

92. RIDNING PÅ STÆVNEPLADSEN

Se Fælles Bestemmelser

93. STARTORDEN

Se Fælles Bestemmelser

94. BEGRÆNSNINGER

94.1. Mesterskaber for hesteryttere

Ryttere må i hver disciplin kun deltage i DM/DRF-mesterskab for hest for én alderskategori (senior, U25, ungrytter, junior, children). Rytteren kan tilmeldes én af de kategorier, rytterens alder giver mulighed for, i henhold til relevante disciplin afsnit.

94.2. Mesterskaber for ponyryttere

Ponyryttere må deltage i én ponykategori. samt deltage med hest i juniormesterskaber.

95. UDELUKKELSESKRITERIER

Se Fælles Bestemmelser

96. OPSTALDNING

Se Fælles Bestemmelser

97. DISTRIKTMESTERSKABER

Se også Fælles Bestemmelser

Distriktsmesterskaber i dressur (seniorer, ungryttere, juniorer og ponyer)

Mesterskabet afvikles over 2 dage. Hver rytter må kun starte i ét individuelt mesterskab. I dressurmesterskaber afvikles klasserne udelt.

1. dag rides en kvalificerende klasse i sværhedsgrad 1 eller højere.

Mesterskabet skal afvikles enten:

- Som to separate klasser:

1. dags klasse betragtes som kvalifikation

2. dags klasse betragtes som mesterskabsklasse.

Hver rytter må starte 2 heste i mesterskabet - dog kun én hest i mesterskabsklassen (dag 2). Ryttere, der er kvalificeret med mere end én hest må frit vælge hvilken hest, der deltager i mesterskabsklassen.

Der betales indskud, optjenes point og udbetales præmier begge dage.

Pointsummen fra 2. dagens klasse udgør resultatet af mesterskabet.

- Eller som én klasse i to afdelinger:

Procentsummerne med 3 decimaler fra 1. og 2. dag sammenlægges og udgør resultatet. De to afdelinger skal være af samme sværhedsgrad. Ved ligeplacering til 1. pladsen i dressurmesterskaber vinder den ekvipage med højest procentsum, i 3 decimaler, i 2. klasse/afd. (finaleklassen). Såfremt der stadig ikke kan findes en entydig vinder af mesterskabet, vinder den ekvipage der har fået højest procentsum af hoveddommeren i 2. klasse/afd. (finaleklassen) – derefter er de ligeplacerede.

Der betales kun et indskud og optjenes kun point/udbetales præmier for det samlede resultat. Hver rytter må starte 2 heste i mesterskabet- dog kun én hest i 2. afdeling. Ryttere, der har mere end én hest til start, må frit vælge hvilken hest, der deltager i 2. afdeling af mesterskabet.

Ved færre end 3 tilmeldte ekvipager pr. kategori (ponyer el. U18/U21), kan kategorier afvikles sammen i en procentklasse, dog altid i henhold til pkt. 77.3.

Distriktsmesterskaber i klubholddressur for heste eller ponyer

Hver rytter må kun starte ét klubhold-mesterskab.

Mesterskabet afvikles i én klasse af sværhedsgrad 1 eller højere. Der må rides over flere sværhedsgrader i samme klasse.

For ponyer gælder det, at mesterskabet er åbent for alle tre kategorier i én klasse, hvor det er tilladt at sammensætte et hold af flere kategorier.

De tre ryttere med højeste procenter, med 3 decimaler, for det enkelte hold sammenlægges. Det hold

der rider med samlet højeste procent, har vundet konkurrencen.
Ligger to hold ligeplacerede vinder det hold hvis rytter har højeste individuelle procent.

98. ØVRIGE MESTERSKABER

Se Fælles Bestemmelser og Rideforbund.dk

99. TURNERINGER

Se www.rideforbund.dk.

100. CHAMPIONATER

Se www.rideforbund.dk.

X. INDGIVELSE AF KLAGER, DØMMENDE INSTANSER, SANKTIONER, OMGØRELSE, DISPENSATION M.V.

101. HVEM KAN KLAGE

Se Fælles Bestemmelser

102. HVEM SKAL DER KLAGES TIL

Se Fælles Bestemmelser

103. FORMKRAV VED KLAGER

Se Fælles Bestemmelser

104. HVAD KAN DER KLAGES OVER

Se Fælles Bestemmelser

105. OMGØRELSE AF EN AFGØRELSE

Se Fælles Bestemmelser

106. DRF'S DØMMENDE INSTANSER

Se Fælles Bestemmelser

107. SANKTIONER

Se Fælles Bestemmelser

108. FORÆLDELSE

Se Fælles Bestemmelser

109. OFFENTLIGGØRELSE AF SANKTIONER

Se Fælles Bestemmelser

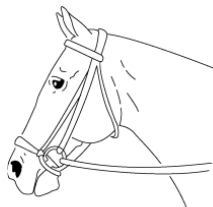
110. DISPENSATIONER

Se Fælles Bestemmelser

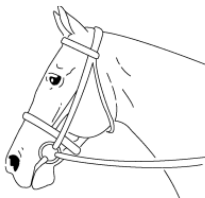
111. Appendix

1. Hovedtøjer

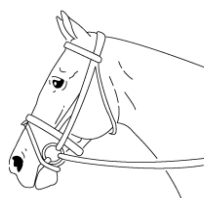
Obligatoriske dele på et hovedtøj samt tilladte næsebånd



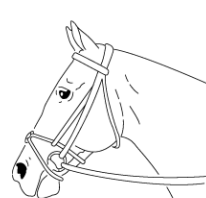
Hannoveransk næsebånd



Engelsk næsebånd



Kombineret næsebånd



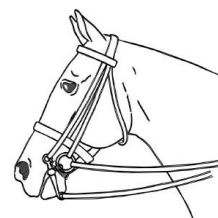
Kryds-/mexicansk næsebånd (ringe mellem næsebånd og næsebåndets kindstykke tilladt)



Kombineret næsebånd med kæbestykke



Micklem-næsebånd (der må ikke være yderlige remme end det viste)


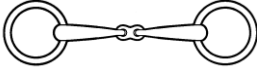

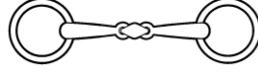


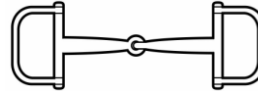
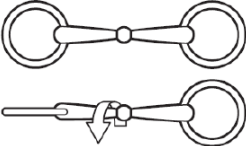
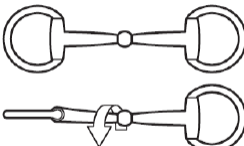
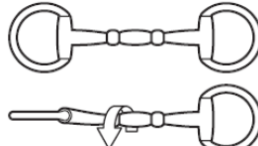
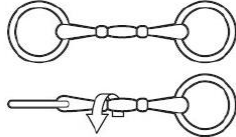
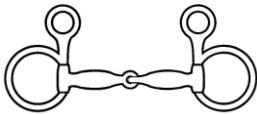
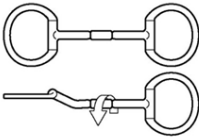
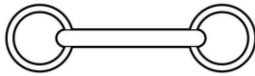


x: Engelsk næsebånd benyttes ved optømning med kandar

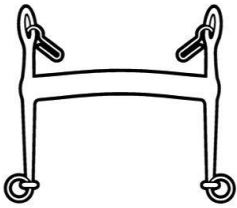
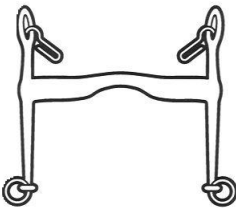
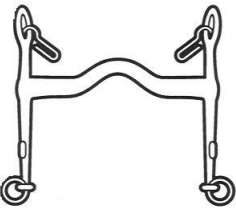

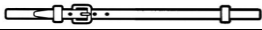
2. Bid

Tilladte bid – må benyttes ved optømning med trense samt kandar (obs på undtagelser markeret med rød skrift)

* Afbillede bid med * efter må benyttes i en tredelt version, selvom det ikke er tegnet.

			
Todelt bid	Tredelt bid	Tredelt bid	Tredelt bid
			
Tredelt bid med roterende midterstykke	Todelt* muffebid	Todelt* D-ringsbid Faste og bevægelige D-ringe tilladt Ej tilladt som bridonbid ved kandar	
			
Todelt bid med rotationsakse	Todelt muffebid med rotationsakse	Tredelt muffebid med rotationsakser	Tredelt bid med rotationsakser
			
Todelt* muffebid med ophæng	Bid med rulle (barrel)	Udelt bid Ej tilladt som bridonbid ved kandar	

Tilladte stangbid og tilbehør ved benyttelse af kandar

			
19. Kandarstang, buet	20. Kandarstang med tungefrihed	21. Kandarstang med tungefrihed	26. Skumkæde (metal eller læder, eller en kombination af disse)
			
27. Læbestrop			

3. Sporer

 <p>"Daisy" - <u>Tilladt</u></p>	 <p>Spids stjerne – <u>Forbudt</u></p>	 <p>Afrundet stjerne – <u>Forbudt</u></p>	 <p>Impuls - <u>Tilladt</u></p>
 <p>Svane - <u>Forbudt</u></p>	 <p>Vandret hjul - <u>Tilladt</u></p>	 <p>Kliksporer - <u>Tilladt</u></p>	 <p>Hammer - <u>Tilladt</u></p>