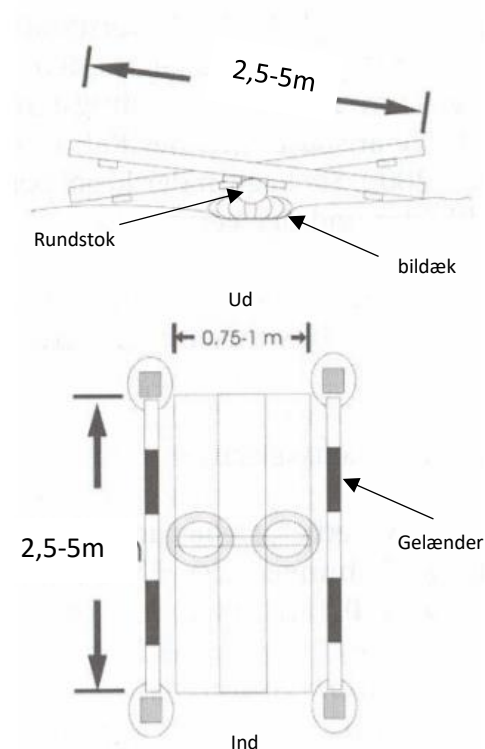


Forhindringsbane nr. 31 - Vippe



Opgavens udførelse:

Rid over vippen

Hvis opgaven ikke lykkes 3.gang, tildeles 20 strafsekunder, og rytteren rider videre. Hvis en opgave opgives, eller man rider udenom, tildeles 20 strafsekunder. Der kan max. tildeles 20 strafsekunder på hver opgave.

Der gives 4 strafsekunder:

Hvis man vælter bom ned fra gelænderet hver gang hesten træder ud over siden af vippen.

Materiale:

1 nummerskilt.

Heste vippe eller vippe lavet af planker B 75-100cm. L 2,5-5 meter, 1 rundstok L 1m, Ø 15 cm
2 bildæk

Gelænder (4 støtter + 2 bomme)

Opbygning:

Vippen lægges på lige underlag, rundstokken må ikke synke for dybt i (ellers ingen vippeeffekt) Bildæk under tværstolpen forhindrer, at den synker ned i bunden. Rundstokken fastgøres på midten af vippen, så den altid vipper til en af siderne. Med gelænder.

Opgaven kan gøres sværere ved at bygge den uden gelænder.

